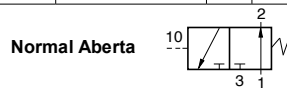
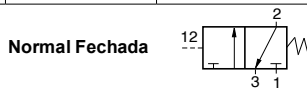


3-Vias 2-Posições, Retorno por Mola																
Conexões			Alta Temperatura		Baixa Temperatura		C _v				Fatores de resposta**				Peso lb (kg)	
			Código*		Código*		NF		NA		F					
1, 2	3		Normal Fechada	Normal Aberta	Normal Fechada	Normal Aberta	1-2	2-3	1-2	2-3	M	NF		NA		
												1-2	2-3	1-2	2-3	
1/4	1/2	3/8	2153B2001	2154B2001	2153B2002	2154B2002	2.4	3.4	2.0	2.1	10	1.76	2.08	1.60	2.30	1.8 (0.8)
3/8	1/2	3/8	2153B3001	2154B3001	2153B3002	2154B3002	3.0	5.8	2.3	2.4	10	0.95	1.07	1.03	1.60	1.8 (0.8)
1/2	1/2	3/8	2153B4011	2154B4011	2153B4012	2154B4012	3.0	5.2	2.9	2.8	10	0.94	0.98	11.00	2.00	1.8 (0.8)
1/2	1	3/4	2153B4001	2154B4001	2153B4002	2154B4002	6.6	12	6.5	7.0	11	0.58	0.64	0.50	0.70	4.5 (2.1)
3/4	1	3/4	2153B5001	2154B5001	2153B5002	2154B5002	7.8	13	7.5	7.5	11	0.38	0.41	0.43	0.67	4.5 (2.1)
1	1	3/4	2153B6011	2154B6011	2153B6012	2154B6012	7.5	12	7.7	7.6	11	0.24	0.36	0.42	0.60	4.5 (2.1)
1	1½	1¼	2153B6001	2154B6001	2153B6002	2154B6002	24	40	15	17	28	0.16	0.18	0.17	0.20	11.0 (5.0)
1¼	1½	1¼	2153B7001	2154B7001	2153B7002	2154B7002	29	39	21	23	28	0.12	0.17	0.15	0.19	11.0 (5.0)
1½	1½	1¼	2153B8011	2154B8011	2153B8012	2154B8012	30	38	22	23	28	0.12	0.16	0.13	0.18	11.0 (5.0)

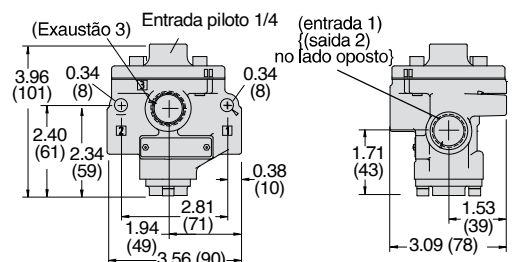


* Roscas NPT. Para BSP adicione um "D" antes do código ex., D2153B2001.

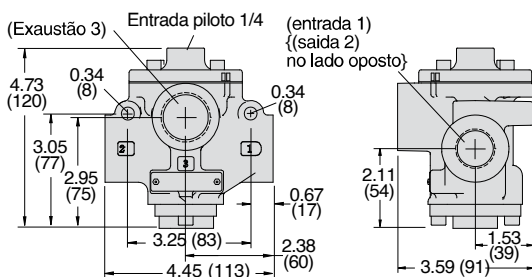
** Tempo de Resposta da Válvula – Tempo de resposta (msec) = M + (F · V). Tempo médio p/ encher um volume V (pol. cúbicas) até 90% da pressão de entrada ou para exaurir até 10% da pressão de entrada. M e F mostrados na tabela acima.

Dimensões – pol. (mm)

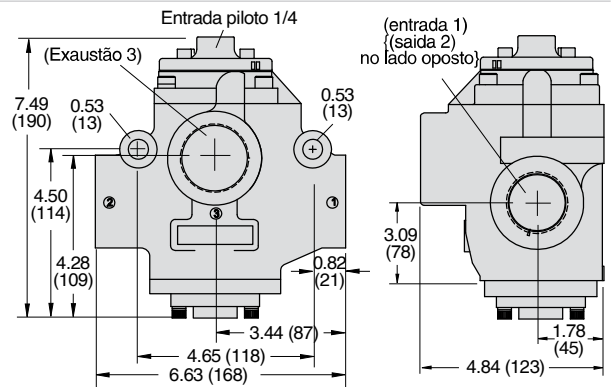
Tamanho 3/8



Tamanho 3/4



Tamanho 1¼



Silenciadores devem ser pedidos separadamente, veja página D3.14.

ESPECIFICAÇÕES STANDARD (para válvulas nesta página):

Construction	Poppet	Pressão	30 a 150 psig (2 a 10 bar)
Montagem	In-line	Suprimento do piloto	Suprimento do piloto - Pressão para o piloto deve ser igual ou superior à pressão de alimentação da válvula.
Temperatura Ambiente/Fluido	Alta Temp: 0° a 300°F (-17° a 150°C) Baixa Temp: -40° a 175°F (-40° a 80°C) Para temperaturas abaixo de 40°F (4°C) o ar deve ser livre de vapor de água para evitar formação de gelo.	Materiais	Corpo da Válvula: Alumínio fundido Poppet: Alumínio e aço inox Vedações: Fluorocarbono
Fluido	Ar filtrado	Safety Integrity Level (SIL)	Certificado pela TÜV Rheinland de acordo com IEC 61508 e IEC 61511 nível de segurança integrada 2 (SIL 2) e EN ISO 13849-1, PL c (com diagnóstico de aplicação específica) em aplicação singular com HFT = 0 e SIL 3 e PL e em aplicações redundantes com HFT ≥ 1, detalhe no certificado.
Suprimento do piloto	Externo		



Para válvulas ATEX certificadas, consulte a ROSS.



NOTA IMPORTANTE: Por favor, leia atenta e completamente todas as CUIDADOS, AVISOS na contracapa interna.

Online Version
08/03/19

rosscontrols.com