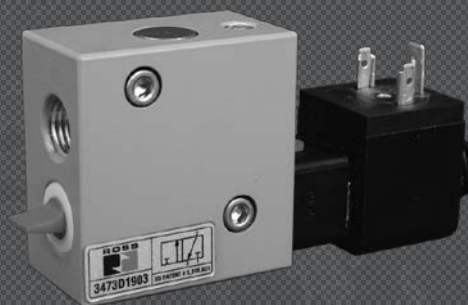
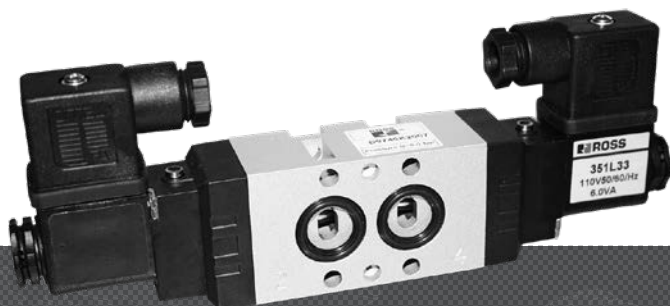




VÁLVULAS INTERFACE NAMUR

SÉRIE 95



ROSS CONTROLS

VÁLVULAS SÉRIE 95 COM INTERFACE NAMUR - PRINCIPAIS RECURSOS

- Válvulas compactas in-line, 5/2 vias, operadas por solenoide
- Disponíveis em 24 volts DC e 110 volts AC
- Tamanho - 1/4"
- Construção com vedações resilientes
- Grande capacidade de vazão
- Entrada de Pressão localizada no corpo
- Inclui Atuador Manual
- Pode operar com ou sem lubrificação
- Tempos de respostas rápidos

VÁLVULAS SÉRIE 34 COM INTERFACE NAMUR – PRINCIPAIS RECURSOS

- Saída de exaustão protegida por “bico de pato”:
 - Limita a entrada de água durante a lavagem
 - Minimiza pontos vulneráveis à contaminação
- Protegida por pintura epoxi resistente à corrosão
- Solenóide de baixa potência – Baixo consumo, resposta rápida, repetibilidade e longa vida útil
- Internos em "Ball-poppet" patenteado - Quase zero vazamentos garantindo longa vida, assentos auto-limpante, comutação assegurada
- Mais rápida e mais precisa que válvula spool
- 3/2 vias NF

TIPO DE VÁLVULA	TAMANHO		VAZÃO Cv	Página
	CONEXÕES	1/4		
SÉRIE 95				
ACIONADA POR SOLENÓIDE com INTERFACE NAMUR				
5/2 vias			1.3	B5.3
SÉRIE 34				
ACIONADA POR SOLENÓIDE com INTERFACE NAMUR				
3/2, 5/2 vias	M12, ou EN 175301-803 Forma A		0.25	B5.4

Válvulas Direcionais Simples e Duplo Solenóide

5-Vias 2-Posições, Simples Solenóide, Retorno por Mola				
Conexões	Código#		C _v	Peso lb (kg)
	1, 3, 5	NPT		
1/4	9576K2901W	D9576K2901W	1.3	0.80 (0.36)

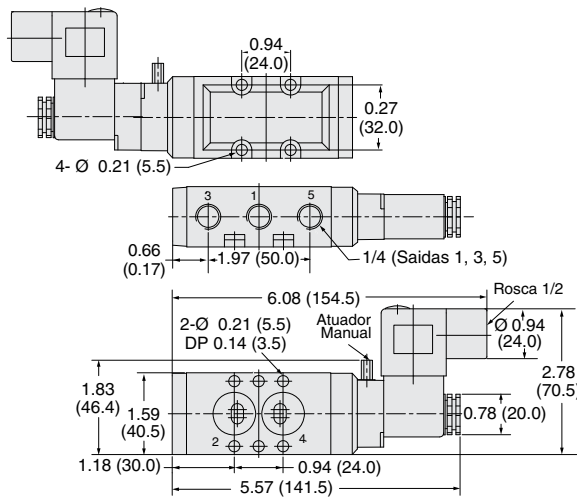
5-Vias 2-Posições, Duplo Solenóide				
Conexões	Código#		C _v	Peso lb (kg)
	1, 3, 5	NPT		
1/4	9576K2902W	D9576K2902W	1.3	1.04 (0.47)

Voltagens: W=24 VDC; Z=110-120 VAC, 50/60 Hz, ex., 9576K2901Z.

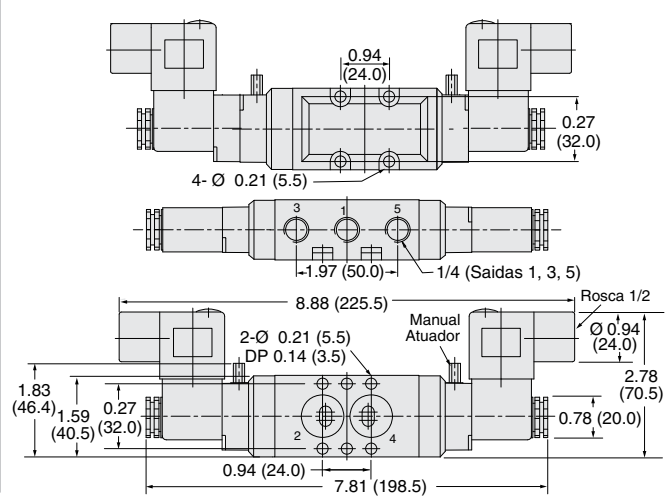


Dimensões – pol. (mm)

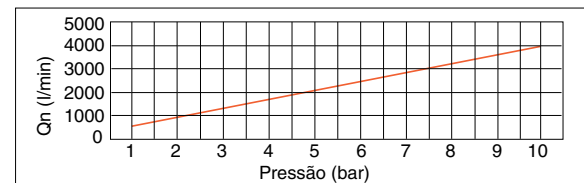
Válvula Solenóide Simples



Válvula Solenóide Duplo



GRÁFICOS DE CAPACIDADE



D

Acessórios e Opções

CONECTORES ELÉTRICOS			
Conector Forma	Tamanho	Código*	
		24 Volts DC	110 Volts AC
EN 175301-803 Forma B	1/4	1767L77	1781L77

*Conector Elétrico 3-Pinos com LED e Supressor de Surto



Silenciadores

Port Size	Threads	Model Number
1/4	Male - NPT	5500A2003
	Male - G	D5500A2003



D5

Outras Opções sob Consulta

Conectores com cabos pré-instalados disponíveis.

ESPECIFICAÇÕES STANDARD (para válvulas nesta página):

Construção	Spool	Temperatura	Ambiente/Fluido: 41° a 140°F (5° a 60°C)
Montagem	In-line ou manifold	Fluido	Ar Filtrado
Solenóides	AC ou DC; Serviço contínuo	Suprimento piloto	Interno
Voltagem	24 volts DC; 110 volts AC, 50/60 Hz	Pressão	22.5 a 150 psig (1.5 a 10 bar)
Consumo (cada solenóide)	2.5 watts em DC; 3.6 VA sustentação em 50/60 Hz	Materiais	Corpo: Barra de Alumínio Spool: Aço Inox Vedações: Buna-N
Grau de Proteção	IP 65, IEC 60529	Atuador Manual	Botão, não travável
Conectores elétr.	Tamanho 1/8: conector MICRO-MINI EN 175301-803 Tamanho 1/4 e 3/8: conector EN 175301-803 Industrial Forma B		

NOTA IMPORTANTE: Por favor, leia atenta e completamente todas as **CUIDADOS, AVISOS** na contracapa interna.

3-Way 2-Position Valves, Spring Return

Electrical Connection	Valve Model Number#*	Avg. C _v	Mounting Bolts	Weight lb (kg)
	NPT Threads			
M12	3473D1904W	0.25	10-32	0.8 (0.3)
EN 175301-803 Form A	3473D1900W	0.25	10-32	0.8 (0.3)

Voltage: W=24 VDC; Z=110-120 VAC, 50/60 Hz, e.g., 3473D190Z. For other voltages, consult ROSS.
*Note: 10-24 and M5 mounting fasteners available upon request.



Model shown with M12 electrical connector

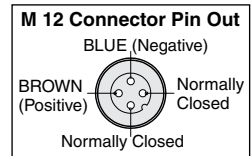


Model shown with EN electrical connector

5-Way 2-Position Valves, Spring Return

Electrical Connection	Valve Model Number#*	Avg. C _v	Mounting Bolts	Weight lb (kg)
	NPT Threads			
M12	3476C1904W	0.25	10-32	0.9 (0.4)
EN 175301-803 Form A	3476C1900W	0.25	10-32	0.9 (0.4)

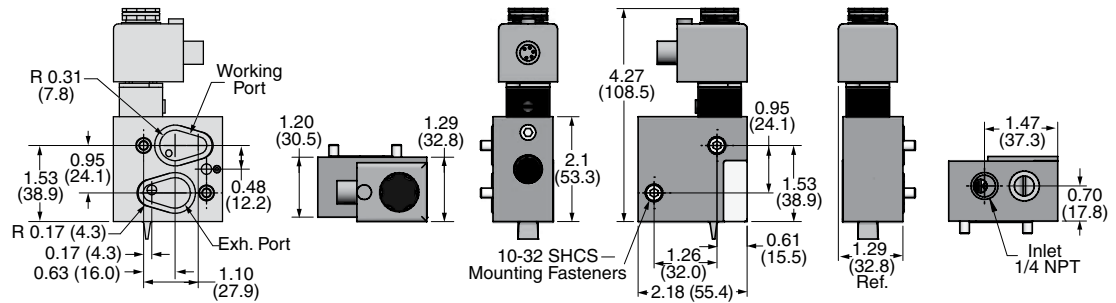
Voltage: W=24 VDC; Z=110-120 VAC, 50/60 Hz, e.g., 3476C1904Z. For other voltages, consult ROSS.
*Note: 10-24 and M5 mounting fasteners available upon request.



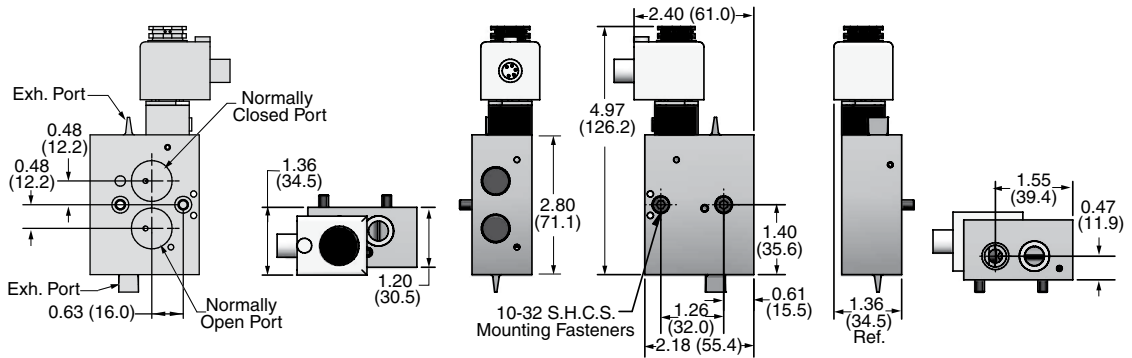
Valve Dimensions – inches (mm)

D

3/2 Valves



5/2 Valves



D5

STANDARD SPECIFICATIONS (for valves on this page):

Construction	Spool	Flow Media	Filtered air
Mounting Type	In-line	Pilot Supply	Internal
Solenoids	AC or DC power; Rated for continuous duty	Operating Pressure	29 to 116 psig (2 to 8 bar)
Voltage	24 volts DC; 110-120 volts AC, 50/60 Hz	Construction Material	Valve Body: Bar Stock Aluminum Spool: Stainless Steel Seals: Buna-N
Power Consumption (each solenoid)	0.7 watts on DC;	Standard	NEMA 4X (enclosure constructed for indoor or outdoor use to provide a degree of protection to personnel against incidental contact with the enclosed equipment; and also provides protection in highly corrosive environments.
Enclosure Rating	IP 65, IEC 60529		
Electrical Connection	EN 175301-803 Form A connector, or M12		
Temperature	Ambient/Media: 4° to 122°F (-10° to 50°C) For temperatures below 40°F (4°C) air must be free of water vapor to prevent formation of ice.		

IMPORTANT NOTE: Please read carefully and thoroughly all of the **CAUTIONS, WARNINGS** on the inside back cover.