



VÁLVULAS DIRECIONAIS HEADLINE SÉRIE 27

CATÁLOGO DO PRODUTO



VÁLVULAS HEADLINE POPPET SÉRIE 27

Visão Geral do Produto

Função de Controle Direcional

A função das válvulas de controle direcional é controlar a direção do fluxo no circuito pneumático. As válvulas de controle direcional são capazes de controlar a forma como o ar passa. Essas válvulas podem regular o fluxo de ar, sendo capazes de interromper o fluxo de fluido, permitir o fluxo de fluido e alterar a direção do fluxo de fluido. Essas três funções geralmente operam em combinação.

Controlada por Piloto Solenoide	Controlada por Duplo Solenoide Direto	Controlada por Piloto Pneumático
		

Exemplos Ilustrativos

CARACTERÍSTICAS DA VÁLVULA

Tipo de Construção	Construção poppet para alta tolerância à sujeira
Opções de Montagem	Pode ser montado próximo ao atuador, reduzindo o comprimento da tubulação a ser pressurizada/exaurida em cada ciclo
Alimentação do Piloto	Interna ou Externa
Alta Velocidade	Vazamento quase nulo
Vedação Positiva	Sem ação deslizante para evitar danos e desgaste
Confiabilidade	Tempos de resposta consistentes durante a vida útil da válvula

Válvulas piloto solenoide à prova de explosão disponíveis, consulte válvulas para locais perigosos.



Atuação	Tamanhos de pórticos de entrada disponíveis									Funções			Fluxo Máximo C _v (NI/min)	Página
	1/4	3/8	1/2	3/4	1	1-1/4	1-1/2	2	2-1/2	2/2	3/2	4/2		
Controlada por Piloto Solenoide	●	●	●	●	●	●	●	●	●	●	●		71 (70000)	3 – 9
Controlada por Duplo Solenoide Direto	●	●	●	●	●	●	●					●	34 (33000)	10 – 13
Controlada por Piloto Pneumático	●	●	●	●	●	●	●			●	●	●	71 (70000)	14 – 19
Acessórios														20 – 21

Especificações Padrão

GERAL	Função		Válvulas 2/2, 3/2 e 4/2 vias		
	Tipo de Construção		Poppet		
	Atuação		Elétrica	Controlada por Piloto Solenoide	
			Pneumática	Controlada por Piloto Pneumático	
	Montagem	Tipo	Inline		
		Orientação	Qualquer, de preferência vertical		
	Conexão		Roscada	NPT, BSP	
Atuador manual	Piloto Solenoide	Pulso, membrana sem trava			
CONDIÇÕES DE OPERAÇÃO	Temperatura	Piloto Solenoide	Ambiente	40° a 120°F (4° a 50°C)	
			Fluido	40° a 175°F (4° a 80°C)	
		Piloto Pneumático	Ambiente	40° a 175°F (4° a 80°C)	
			Fluido	40° a 175°F (4° a 80°C)	
	Fluido		Ar filtrado		
	Pressão de Operação		Corpo	3/8 até 1-1/4	15 a 150 psig (1 a 10 bar)
2				30 a 150 psig (2 a 10 bar)	
Alimentação do Piloto Externo	Piloto Solenoide	Deve ser igual ou superior à pressão de entrada			
DADOS ELÉTRICOS PARA VÁLVULAS PILOTO SOLENOIDE	Solenoídes	Corrente	Tensão Operacional		Consumo de energia (cada solenoide)
		CC	24 volts		14 watts
		CA	110-120 volts, 50/60 Hz		87 VA para atrair, 30 VA para manter
			230-240 volts, 60 Hz		
Classificado para trabalho contínuo					
MATERIAIS DE CONSTRUÇÃO	Corpo da Válvula		Alumínio		
	Poppet		Acetal e Aço Inox		
	Vedações		Buna-N		
DADOS DA FUNÇÃO SEGURANÇA	Nível de Integridade de Segurança (SIL)		Certified by TÜV Rheinland in accordance to IEC 61508 and IEC 61511 safety integrity level 2 (SIL 2) and EN ISO 13849-1, PL c (with application specific diagnosis) in singular application with HFT = 0 and SIL 3 and PL e in redundant application with HFT≥1, for details see certificate.		

OBSERVAÇÃO IMPORTANTE: Leia atentamente e com atenção todas as ADVERTÊNCIAS e AVISOS na parte interna da contracapa.

CRENCIAIS DO PRODUTO

<p>Safety Integrity Level Per IEC 2061:2001</p>	<p>Declaration of Conformity</p>	<p>Certificate of Compliance</p>
---	----------------------------------	----------------------------------

Informações para Pedidos

Válvulas Controladas por Solenoide

CONFIGURADOR DE CÓDIGOS DE VÁLVULAS

2-Vias 2-Posições

27 7 1 B 2001 W

Rosca	
NPT	
Deixar em Branco	
BSP	D

Série

Atuação

Solenoide

Função	
2/2 Normalmente Fechada	1
2/2 Normalmente Aberta	2

Nível de Revisão

Tamanho do Corpo	Conexões	Alimentação Piloto Interno	Alimentação Piloto Externo
	1 - 2		
3/8"	1/4	2001	2051
	3/8	3001	3051
	1/2	4011	4061
3/4"	1/2	4001	4051
	3/4	5001	5051
	1	6011	6061
1-1/4"	1	6001	6051
	1-1/4	7001	7051
	1-1/2	8011	8061
2"	1-1/2	8001	8051
	2	9001	9051
	2-1/2	9011	9061

Corrente	Voltagem*	
DC	24 V	W
AC	110-120 V, 50/60 Hz	Z
	230-250 V, 60 Hz	Y

* Para outras voltagens consulte ROSS.

Exemplos: rosca NPT 2771B2001W, rosca BSP D2771B9061Z.

Tamanhos		Fluxo Cv (NI/min)		Constantes de resposta média*			Peso lb (kg)
Corpo	Pórticos 1, 2	Normalmente Fechada (NF)	Normalmente Aberta (NA)	M	F		
		1-2	1-2		NF	NA	
3/8"	1/4	1.8 (1800)	1.8 (1800)	10	0.91	0.91	2.5 (1.2)
	3/8	3.2 (3100)	2.9 (2800)	10	0.70	0.76	
	1/2	3.9 (3800)	3.4 (3300)	10	0.64	0.72	
3/4"	1/2	7.2 (7100)	6.5 (6400)	14	0.37	0.43	3.3 (1.5)
	3/4	9.1 (9000)	8.2 (8100)	14	0.34	0.39	
	1	9.9 (9700)	8.2 (8100)	14	0.34	0.37	
1-1/4"	1	21 (21000)	21 (21000)	26	0.17	0.17	7.0 (3.2)
	1-1/4	30 (31000)	22 (22000)	26	0.15	0.19	
	1-1/2	32 (31000)	24 (24000)	26	0.15	0.18	
2"	1-1/2	46 (45000)	46 (45000)	41	0.09	0.09	15.5 (6.9)
	2	59 (58000)	58 (57000)	41	0.07	0.07	
	2-1/2	66 (65000)	60 (59000)	41	0.07	0.06	

Tempos de Respostas da Válvula – Tempo de Resposta (msec) = M + (F • V). Esse é o tempo médio necessário para encher um volume V (polegadas cúbicas) até 90% da pressão de suprimento ou para esgotá-lo até 10% da pressão de suprimento. Os valores de M e F são mostrados acima.

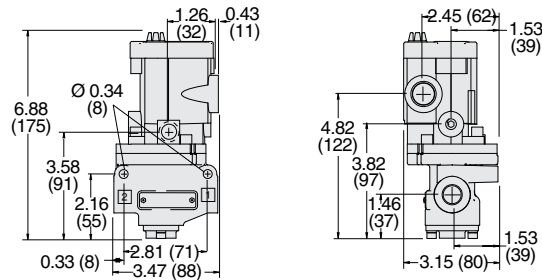
Simbologias		Pilotos	
Normalmente Fechada	Normalmente Aberta	Piloto Solenoide	Piloto Externo

Válvulas Solenoides 2/2 Vias

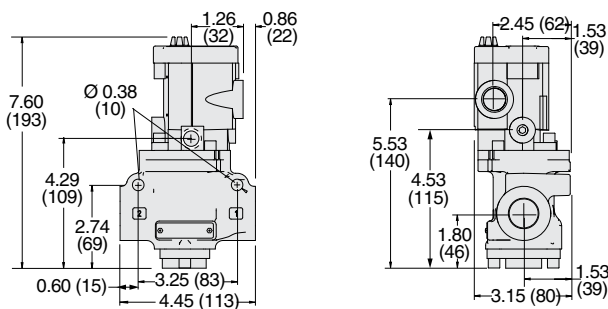
DIMENSÕES

Polegadas (mm)

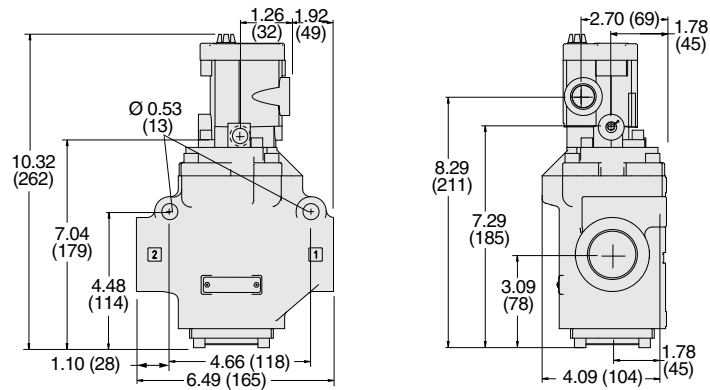
Tamanho do Corpo 3/8"



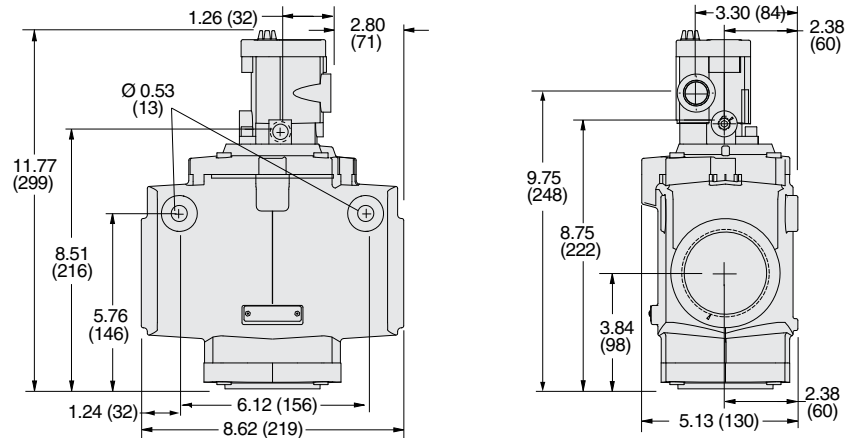
Tamanho do Corpo 3/4"



Tamanho do Corpo 1-1/4"



Tamanho do Corpo 2"



Modelos CAD disponíveis para download.

Informações para Pedidos

Válvulas Solenoides

CONFIGURADOR DE CÓDIGOS

3-Vias 2-Posições

27 7 3 B 2001 W

Rosca	
NPT	
Deixar em Branco	
BSP	D

Série

Atuação	
Piloto Solenoide	

Função	
3/2 Normalmente Fechada	3
3/2 Normalmente Aberta	4

Nível de Revisão

Tamanho do Corpo	Conexões		Alimentação Piloto Interno	Alimentação Piloto Externo
	1-2	3		
3/8"	1/4	1/2	2001	2051
	3/8	1/2	3001	3051
	1/2	1/2	4011	4061
3/4"	1/2	1	4001	4051
	3/4	1	5001	5051
	1	1	6011	6061
1-1/4"	1	1-1/2	6001	6051
	1-1/4	1-1/2	7001	7051
	1-1/2	1-1/2	8011	8061
2"	1-1/2	2-1/2	8001	8051
	2	2-1/2	9001	9051
	2-1/2	2-1/2	9011	9061

Corrente	Voltagem*	
DC	24 V	W
AC	110-120 V, 50/60 Hz	Z
	230-250 V, 60 Hz	Y

* Para outras voltagens consulte ROSS.

Exemplos: Rosca NPT 2773B2001W, Rosca BSP D2773B6061Z.

Tamanho			Fluxo C _v (NI/min)				Constantes de resposta média*				Peso lb (kg)	
Corpo	Pórticos 1, 2	Pórtico 3	Normalmente Fechada (NF)		Normalmente Aberta (NA)		M	F				
								NF		NA		
			1-2	2-3	1-2	2-3		1-2	2-3	1-2		2-3
3/8	1/4	1/2	1.9 (1900)	3.3 (3200)	1.7 (1700)	3.0 (3000)	10	0.90	0.80	0.99	0.88	2.5 (1.2)
	3/8	1/2	2.9 (2800)	4.4 (4300)	2.8 (2800)	3.0 (3000)	10	0.70	0.50	0.90	0.77	
	1/2	1/2	3.8 (3800)	5.0 (4900)	3.0 (3000)	3.0 (3000)	10	0.75	0.50	0.90	0.76	
3/4	1/2	1	6.2 (6100)	9.4 (9300)	6.1 (6000)	8.0 (7900)	11	0.43	0.27	0.46	0.60	3.3 (1.5)
	3/4	1	8.2 (8100)	10 (9800)	7.7 (7600)	8.0 (7900)	11	0.36	0.26	0.45	0.60	
	1	1	9.1 (9000)	12 (12000)	8.3 (8200)	8.0 (7900)	11	0.34	0.25	0.40	0.59	
1-1/4	1	1-1/2	21 (21000)	27 (27000)	18 (18000)	20 (20000)	28	0.17	0.14	0.20	0.17	7.0 (3.2)
	1-1/4	1-1/2	29 (29000)	29 (29000)	21 (21000)	22 (22000)	28	0.15	0.15	0.19	0.17	
	1-1/2	1-1/2	30 (30000)	30 (30000)	21 (21000)	25 (25000)	28	0.15	0.15	0.19	0.16	
2	1-1/2	2-1/2	45 (44000)	75 (74000)	45 (44000)	53 (52000)	76	0.05	0.04	0.07	0.04	16.5 (7.4)
	2	2-1/2	57 (56000)	78 (77000)	55 (54000)	61 (60000)	76	0.05	0.04	0.05	0.04	
	2-1/2	2-1/2	66 (65000)	82 (81000)	61 (60000)	71 (70000)	76	0.05	0.04	0.50	0.04	

Tempos de Respostas da Válvula – Tempo de Resposta (msec) = M + (F • V). Esse é o tempo médio necessário para encher um volume V (polegadas cúbicas) até 90% da pressão de suprimento ou para esgotá-lo até 10% da pressão de suprimento. Os valores de M e F são mostrados acima.

Simbologia		Diagramas	
Normalmente Fechada	Normalmente Aberta		
		<p>Solenóide</p> <p>Y3 -1/8" Pórtico d Exaustão do Piloto (Exaustão)</p> <p>Pórtico 2 (Saída)</p> <p>Pórtico 1 (Entrada)</p>	<p>1/2" Pórtico Conduite Elétrico</p> <p>X-1 1/8" Pórtico do Piloto Externo</p>

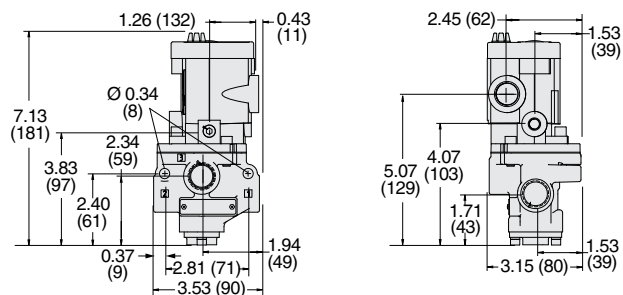
Dados Técnicos da Válvula

Válvulas Solenoides 3/2 Vias

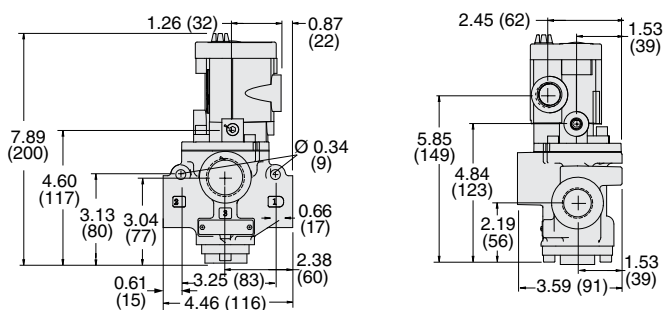
DIMENSÕES

Polegadas (mm)

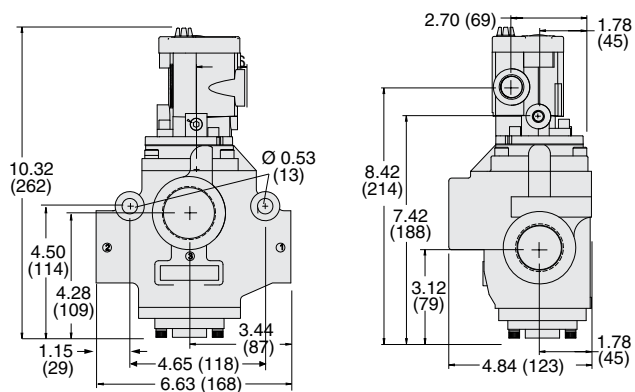
Tamanho do Corpo 3/8"



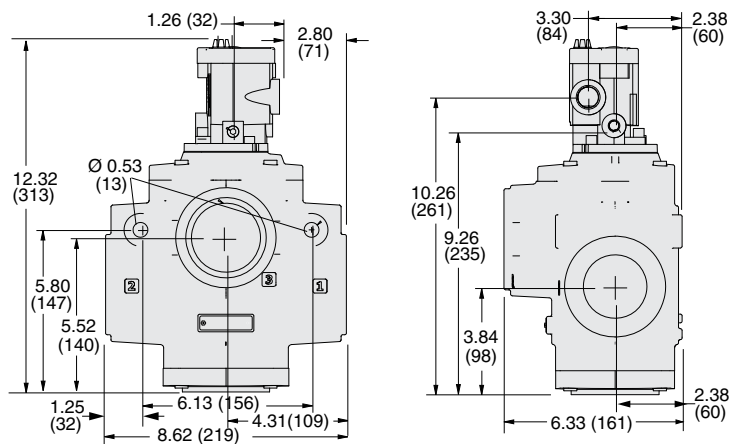
Tamanho do Corpo 3/4"



Tamanho do Corpo 1-1/4"



Tamanho do Corpo 2"



Modelos CAD disponíveis para download.

Informações para Pedidos

Válvulas Solenoides 4/2 Vias

CONFIGURADOR DE CÓDIGOS

4-Vias 2-Posições

Rosca						
NPT						
Deixar em Branco						
BSP	D					
Serie						
Atuação						
Solenóide						
Função						
4/2						
Revisão						

Corrente	Voltagem*	
DC	24 V	W
AC	110-120 V, 50/60 Hz	Z
	230-250 V, 60 Hz	Y

* Para outras voltagens consulte ROSS.

Tamanho	Conexões		Alimentação Piloto Interno	Alimentação Piloto Externo
	1-2	3		
3/8"	1/4	1/2	2001	2051
	3/8	1/2	3001	3051
	1/2	1/2	4011	4061
3/4"	1/2	1	4001	4051
	3/4	1	5001	5051
	1	1	6011	6061
1-1/4"	1	1-1/2	6001	6051
	1-1/4	1-1/2	7001	7051
	1-1/2	1-1/2	8011	8061

Exemplos: Rosca NPT 2776B2001W, Rosca BSP D2776B6061Z.

Tamanho			Fluxo C _v (NI/min)				Constantes de resposta média*			Peso lb (kg)
Corpo	Pórticos 1, 2 e 4	Pórtico 3	1-2	2-3	1-4	4-3	M	F		
								1-2, 1-4	4-3, 2-3	
3/8"	1/4	1/2	1.7 (1700)	2.3 (2300)	1.8 (1800)	2.8 (2800)	10	0.92	0.92	3.0 (1.4)
	3/8	1/2	2.6 (2600)	3.3 (3200)	2.9 (2900)	3.9 (3800)	10	0.90	0.90	
	1/2	1/2	3.1 (3100)	4.2 (4100)	4.2 (4100)	5.2 (5100)	10	0.89	0.73	
3/4"	1/2	1	5.7 (5600)	7.0 (6900)	5.5 (5400)	7.3 (7200)	26	0.50	0.66	5.3 (2.4)
	3/4	1	7.4 (7300)	7.0 (6900)	7.3 (7200)	9.5 (9300)	26	0.36	0.55	
	1	1	7.9 (7800)	8.0 (7900)	8.0 (7900)	11 (11000)	26	0.35	0.50	
1-1/4"	1	1-1/2	13 (13000)	21 (21000)	18 (18000)	22 (22000)	79	0.17	0.22	11.3 (5.1)
	1-1/4	1-1/2	16 (16000)	22 (22000)	25 (25000)	26 (26000)	79	0.16	0.18	
	1-1/2	1-1/2	16 (16000)	22 (22000)	26 (26000)	27 (27000)	79	0.15	0.15	

Tempos de Respostas da Válvula – Tempo de Resposta (msec) = M + (F • V). Esse é o tempo médio necessário para encher um volume V (polegadas cúbicas) até 90% da pressão de suprimento ou para esgotá-lo até 10% da pressão de suprimento. Os valores de M e F são mostrados acima.

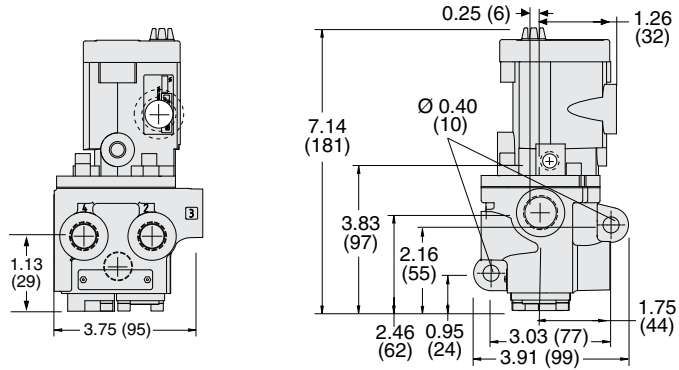
Simbologia	

Válvulas Solenoides 4/2 Vias

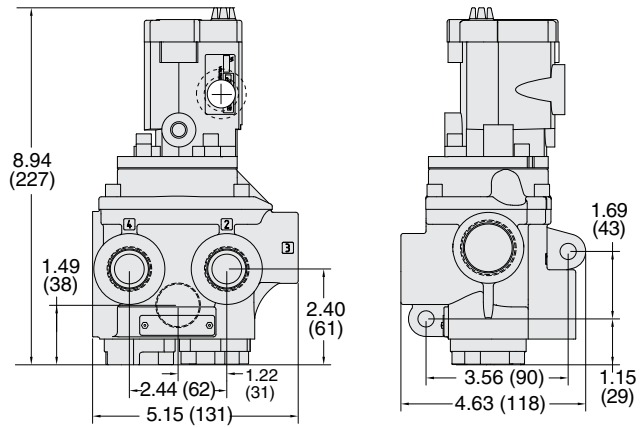
DIMENSÕES

Polegadas (mm)

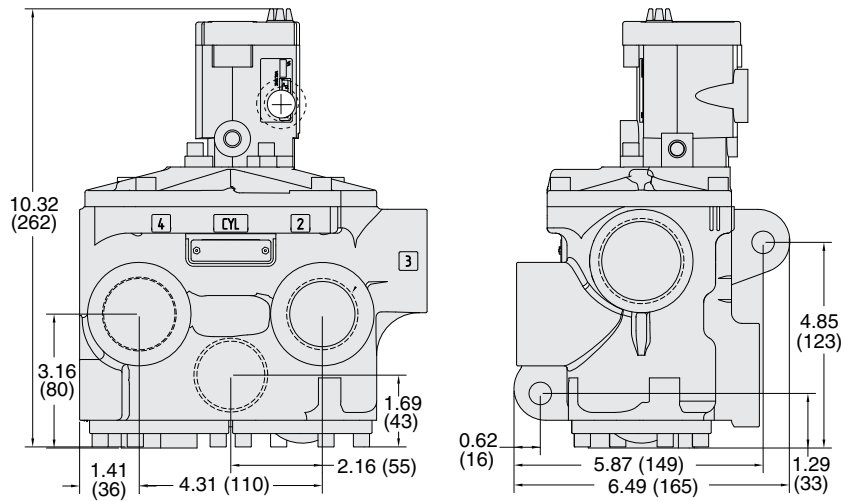
Tamanho do
Coirpo 3/8"



Tamanho do
Corpo 3/4"



Tamanho do
Corpo 1-1/4"



Modelos CAD disponíveis para download.

Informações para Pedidos

Válvulas Duplo Solenoide 3/2 Vias

CONFIGURADOR DE CÓDIGOS

3-Vias 2-Posições

27 7 3 B 2003 W

Rosca	
NPT	
Deixar em Branco	
BSP	D

Série

Atuação	
Solenoide	

Função	
3/2 Normalmente Fechada	3
3/2 Normalmente Aberta	4

Revisão

Tamanho do Corpo	Conexões		
	1-2	3	
3/8"	1/4	1/2	2003
	3/8	1/2	3003
	1/2	1/2	4013
3/4"	1/2	1	4003
	3/4	1	5003
	1	1	6013
1-1/4"	1	1-1/2	6003
	1-1/4	1-1/2	7003
	1-1/2	1-1/2	8013

Corrente	Voltagem*	
DC	24 V	W
AC	110-120 V, 50/60 Hz	Z
	230-250 V, 60 Hz	Y

* Para outras voltagens consulte ROSS.

Exemplos: Rosca NPT 2773B2003W, Rosca BSP D2773B8003Z.

Tamanho			Fluxo C _v (NI/min)				Constantes de resposta média*				Peso lb (kg)	
Corpo	Pórticos 1, 2	Pórtico 3	Normalmente Fechada (NF)		Normalmente Aberta (NO)		M	F				
								NF		NA		
			1-2	2-3	1-2	2-3		1-2	2-3	1-2		2-3
3/8"	1/4	1/2	2.5 (2500)	3.1 (3100)	2.3 (2300)	2.7 (2700)	10	0.90	0.80	0.99	0.88	2.5 (1.2)
	3/8	1/2	3.6 (3500)	5.3 (5200)	2.8 (2800)	3.2 (3100)	10	0.70	0.50	0.90	0.77	
	1/2	1/2	3.3 (3200)	5.3 (5200)	2.8 (2800)	3.2 (3100)	10	0.75	0.50	0.90	0.76	
3/4"	1/2	1	6.3 (6200)	9.2 (9100)	6.3 (6200)	8.0 (7900)	11	0.43	0.27	0.46	0.60	3.3 (1.5)
	3/4	1	7.7 (7600)	11 (11000)	6.9 (6800)	7.4 (7300)	11	0.36	0.26	0.45	0.60	
	1	1	8.0 (7900)	12 (12000)	6.8 (6700)	7.5 (7400)	11	0.34	0.25	0.40	0.59	
1-1/4"	1	1-1/2	23 (23000)	34 (33000)	17 (17000)	24 (24000)	28	0.17	0.14	0.20	0.17	7.0 (3.2)
	1-1/4	1-1/2	30 (30000)	32 (31000)	19 (19000)	24 (24000)	28	0.15	0.15	0.19	0.17	
	1-1/2	1-1/2	30 (30000)	31 (31000)	19 (19000)	23 (23000)	28	0.15	0.15	0.19	0.16	

Tempos de Respostas da Válvula – Tempo de Resposta (msec) = M + (F • V). Esse é o tempo médio necessário para encher um volume V (polegadas cúbicas) até 90% da pressão de suprimento ou para esgotá-lo até 10% da pressão de suprimento. Os valores de M e F são mostrados acima.

Simbologias

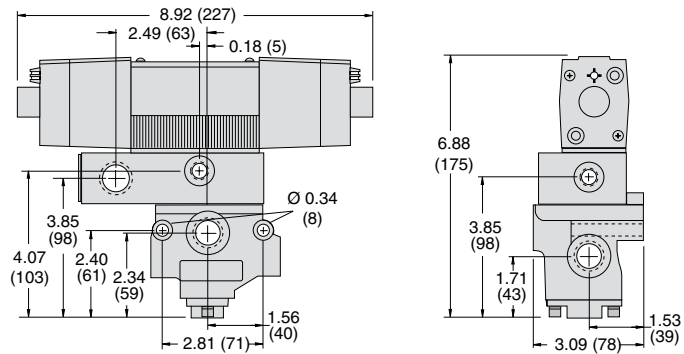
Normalmente Fechada	Normalmente Aberta

Válvulas Duplo Solenoide 3/2 Vias

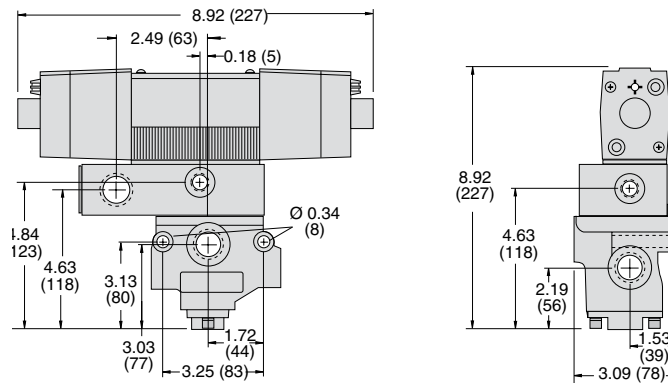
DIMENSÕES

Polegadas (mm)

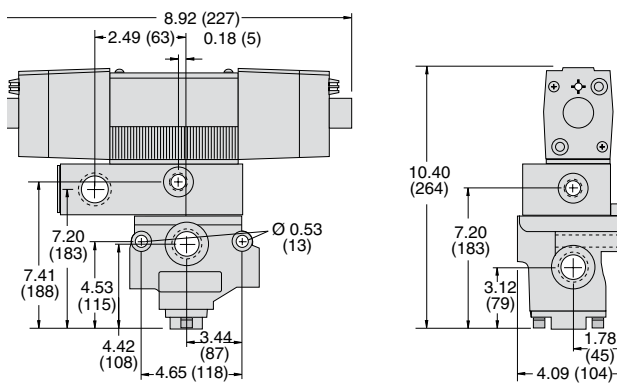
Tamanho do Corpo 3/8"



Tamanho do Corpo 3/4"



Tamanho do Corpo 1-1/4"



Modelos CAD disponíveis para download.

Informações para Pedidos

Válvulas Duplo Solenoide de Atuação Direta 4/2 Vias

CONFIGURADOR DE CÓDIGOS

4-Vias 2-Posições

Rosca	
NPT	
Deixar em Branco	
BSP	D

Série

Atuação
Solenoides de Atuação Direta

Função
4/2

Nível de Revisão

Corrente	Voltagem*	
DC	24 V	W
AC	110-120 V, 50/60 Hz	Z
	230-250 V, 60 Hz	Y

* Para outras voltagens consulte ROSS.

Tamanho	Conexões		
	1 - 2	3	
3/8"	1/4	1/2	2003
	3/8	1/2	3003
	1/2	1/2	4013
3/4"	1/2	1	4003
	3/4	1	5003
	1	1	6013
1-1/4"	1	1-1/2	6003
	1-1/4	1-1/2	7003
	1-1/2	1-1/2	8013

Exemplos: Rosca NPT 2776B2003W, Rosca BSP D2776B8003Z.

Corpo	Tamanho		Fluxo C _v (NI/min)		Constantes de resposta média*			Peso lb (kg)
	Pórticos 1, 2, 4	Pórtico 3	C _v		M	F		
			1-2, 1-4	4-3, 2-3		1-2, 1-4	4-3, 2-3	
3/8"	1/4	1/2	2.1 (2100)	2.9 (2900)	10	0.92	0.92	3.0 (1.4)
	3/8	1/2	2.9 (2900)	4.2 (4100)	10	0.90	0.90	
	1/2	1/2	3.1 (3100)	4.3 (4200)	10	0.89	0.73	
3/4"	1/2	1	5.6 (5500)	8.1 (8000)	26	0.50	0.66	5.3 (2.4)
	3/4	1	7.0 (6900)	9.3 (9200)	26	0.36	0.55	
	1	1	7.8 (7700)	10 (9900)	26	0.35	0.50	
1-1/4"	1	1-1/2	19 (19000)	26 (26000)	79	0.17	0.22	11.3 (5.1)
	1-1/4	1-1/2	21 (21000)	27 (27000)	79	0.16	0.18	
	1-1/2	1-1/2	22 (22000)	27 (27000)	79	0.15	0.15	

Tempos de Respostas da Válvula – Tempo de Resposta (msec) = M + (F • V). Esse é o tempo médio necessário para encher um volume V (polegadas cúbicas) até 90% da pressão de suprimento ou para esgotá-lo até 10% da pressão de suprimento. Os valores de M e F são mostrados acima.

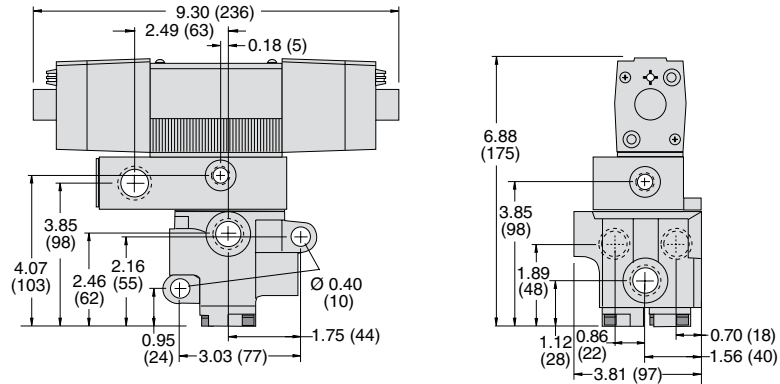
Simbologia

Válvulas Duplo Solenoide de Atuação Direta 4/2 Vias

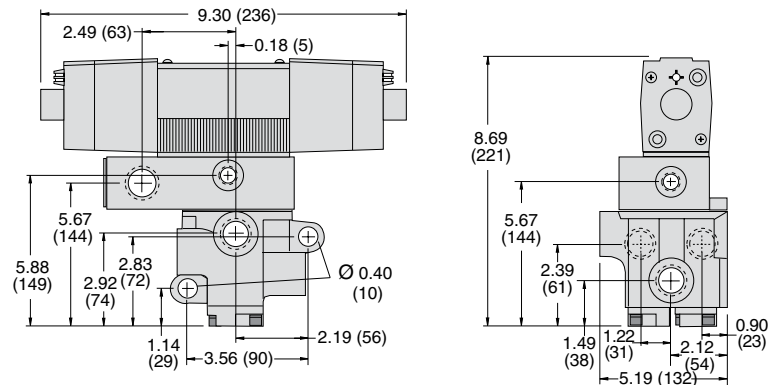
DIMENSÕES

Polegadas (mm)

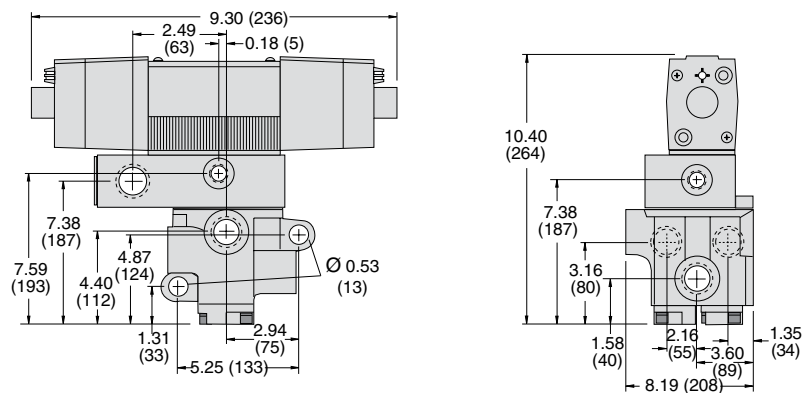
Tamanho do Corpo 3/8"



Tamanho do Corpo 3/4"



Tamanho do Corpo 1-1/4"



Modelos CAD disponíveis para download.

Informações para Pedidos

Válvulas Piloto Pneumático

CONFIGURADOR DE CÓDIGOS

2-Vias 2-Posições

27 5 1 A 2001

Roscas	
NPT	
Deixar em Branco	
BSP	D

Série

Atuação	
Pilotada por Ar	

Função	
2/2 Normalmente Fechada	1
2/2 Normalmente Aberta	2

Nível da Revisão

Tamanho do Corpo	Roscas	
	1 - 2	
3/8"	1/4	2001
	3/8	3001
	1/2	4011
3/4"	1/2	4001
	3/4	5001
	1	6011
1-1/4"	1	6001
	1-1/4	7001
	1-1/2	8011
2"	1-1/2	8001
	2	9001
	2-1/2	9011

Exemplos: Rosca NPT 2751A2001, Rosca BSP D2751A6001.

Tamanho		Fluxo C _v (NI/min)		Constantes de resposta média*			Peso lb (kg)
Corpo	Pórticos 1, 2	Normalmente Fechada (NF)	Normalmente Aberta (NA)	M	F		
		1-2	1-2		NF	NA	
3/8"	1/4	1.8 (1800)	1.8 (1800)	10	0.91	0.91	2.5 (1.2)
	3/8	3.2 (3100)	2.9 (2800)	10	0.70	0.76	
	1/2	3.9 (3800)	3.4 (3300)	10	0.64	0.72	
3/4"	1/2	7.2 (7100)	6.5 (6400)	14	0.37	0.43	3.3 (1.5)
	3/4	9.1 (9000)	8.2 (8100)	14	0.34	0.39	
	1	9.9 (9700)	8.2 (8100)	14	0.34	0.37	
1-1/4"	1	21 (21000)	21 (21000)	26	0.17	0.17	7.0 (3.2)
	1-1/4	30 (31000)	22 (22000)	26	0.15	0.19	
	1-1/2	32 (31000)	24 (24000)	26	0.15	0.18	
2"	1-1/2	46 (45000)	46 (45000)	41	0.09	0.09	15.5 (6.9)
	2	59 (58000)	58 (57000)	41	0.07	0.07	
	2-1/2	66 (65000)	60 (59000)	41	0.07	0.06	

Tempos de Respostas da Válvula – Tempo de Resposta (msec) = M + (F • V). Esse é o tempo médio necessário para encher um volume V (polegadas cúbicas) até 90% da pressão de suprimento ou para esgotá-lo até 10% da pressão de suprimento. Os valores de M e F são mostrados acima.

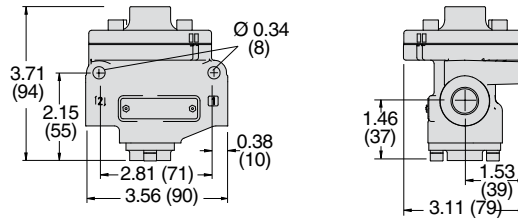
Simbologias		1/4" Pórtico do Piloto
Normalmente Fechada	Normalmente Aberta	

Válvulas Pilotadas 2/2 Vias

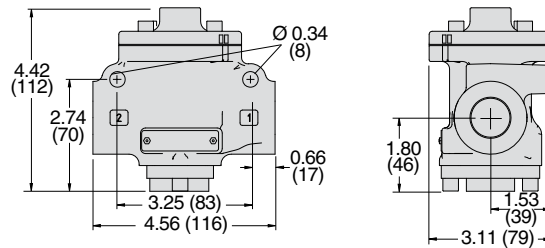
DIMENSÕES

Polegadas (mm)

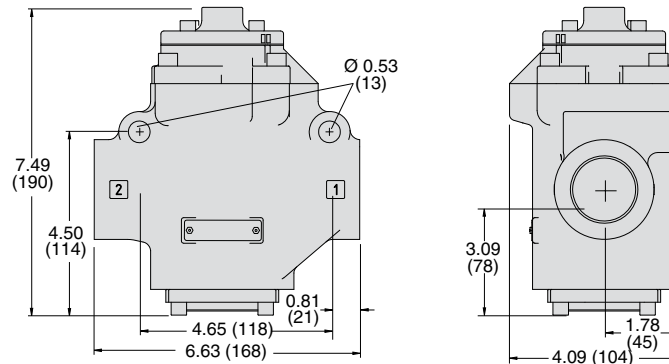
Tamanho do Corpo 3/8"



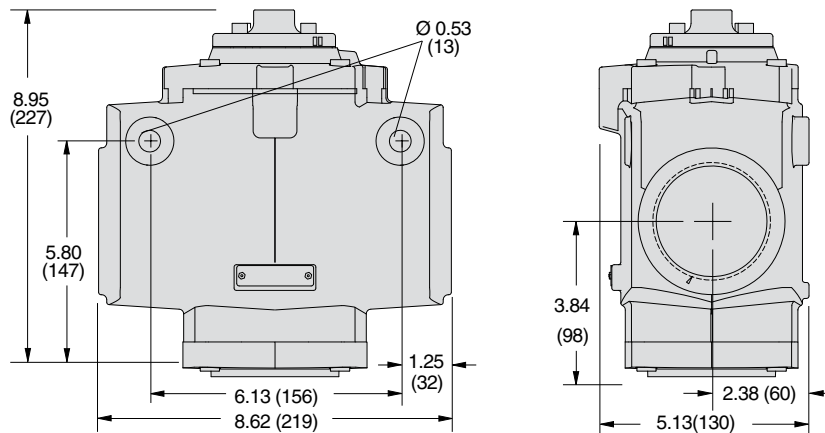
Tamanho do Corpo 3/4"



Tamanho do Corpo 1-1/4"



Tamanho do Corpo 2"



Modelos CAD disponíveis para download.

Informações para Pedidos

Válvulas Piloto Pneumático 3/2 Vias

CONFIGURADOR DE CÓDIGOS

3-Vias 2-Posições

	27	5	3	A	2001
Roscas					
NPT					
Deixar em Branco					
G		D			
Série					
Atuação					
Pilotada por Ar					
Função					
3/2 Normalmente Fechada		3			
3/2 Normalmente Aberta		4			
Nível da Revisão					

Tamanho do Corpo	Roscas		
	1 - 2	3	
3/8"	1/4	1/2	2001
	3/8	1/2	3001
	1/2	1/2	4011
3/4"	1/2	1	4001
	3/4	1	5001
	1	1	6011
1-1/4"	1	1-1/2	6001
	1-1/4	1-1/2	7001
	1-1/2	1-1/2	8011
2"	1-1/2	2-1/2	8001
	2	2-1/2	9001
	2-1/2	2-1/2	9011

Exemplos: Rosca NPT 2753A2001, Rosca BSP D2753A6001.

Tamanhos			Fluxo C _v (NI/min)				Constantes de resposta média*				Peso lb (kg)	
Corpo	Pórticos 1, 2	Pórtico 3	Normalmente Fechada (NF)		Normalmente Aberta (NA)		M	F				
								NF		NA		
			1-2	2-3	1-2	2-3		1-2	2-3	1-2		2-3
3/8	1/4	1/2	1.9 (1900)	3.3 (3200)	1.7 (1700)	3.0 (3000)	10	0.90	0.80	0.99	0.88	1.3 (0.6)
	3/8	1/2	2.9 (2800)	4.4 (4300)	2.8 (2800)	3.0 (3000)	10	0.70	0.50	0.90	0.77	
	1/2	1/2	3.8 (3800)	5.0 (4900)	3.0 (3000)	3.0 (3000)	10	0.75	0.50	0.90	0.76	
3/4	1/2	1	6.2 (6100)	9.4 (9300)	6.1 (6000)	8.0 (7900)	12	0.43	0.17	0.46	0.60	2.0 (0.9)
	3/4	1	8.2 (8100)	10 (9800)	7.7 (7600)	8.0 (7900)	12	0.36	0.26	0.45	0.60	
	1	1	9.1 (9000)	12 (12000)	8.3 (8200)	8.0 (7900)	12	0.34	0.25	0.40	0.59	
1-1/4	1	1-1/2	21 (21000)	27 (27000)	18 (18000)	20 (20000)	32	0.17	0.14	0.20	0.17	6.0 (2.7)
	1-1/4	1-1/2	29 (29000)	29 (29000)	21 (21000)	22 (22000)	32	0.15	0.15	0.19	0.17	
	1-1/2	1-1/2	30 (30000)	30 (30000)	21 (21000)	25 (25000)	32	0.15	0.15	0.19	0.16	
2	1-1/2	2-1/2	45 (44000)	75 (74000)	45 (44000)	53 (52000)	76	0.05	0.04	0.07	0.04	15.3 (6.9)
	2	2-1/2	57 (56000)	78 (77000)	55 (54000)	61 (60000)	76	0.05	0.04	0.05	0.04	
	2-1/2	2-1/2	66 (65000)	82 (81000)	61 (60000)	71 (70000)	76	0.05	0.04	0.05	0.04	

Tempos de Respostas da Válvula – Tempo de Resposta (msec) = M + (F • V). Esse é o tempo médio necessário para encher um volume V (polegadas cúbicas) até 90% da pressão de suprimento ou para esgotá-lo até 10% da pressão de suprimento. Os valores de M e F são mostrados acima.

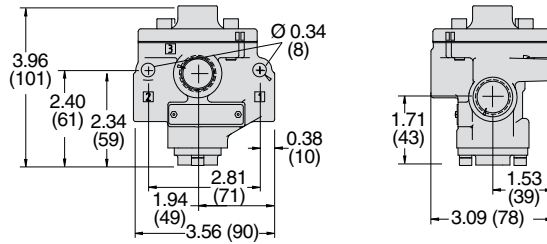
Simbologias		1/4" Pórtico do Piloto
Normalmente Fechada	Normalmente Aberta	

Válvulas Pilotadas 3/2 Vias

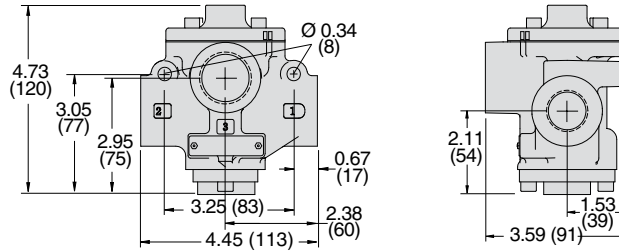
DIMENSÕES

Polegadas (mm)

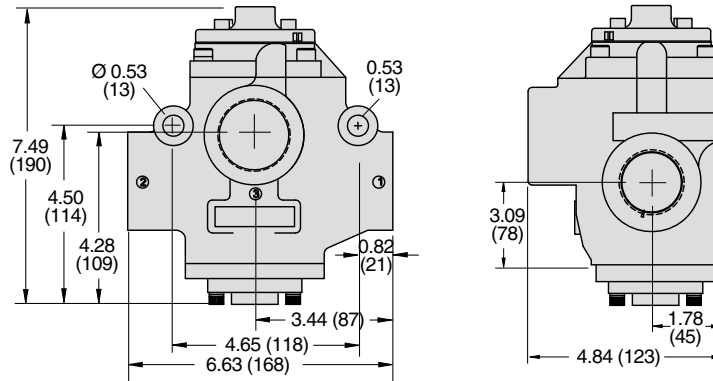
Tamanho do Corpo 3/8"



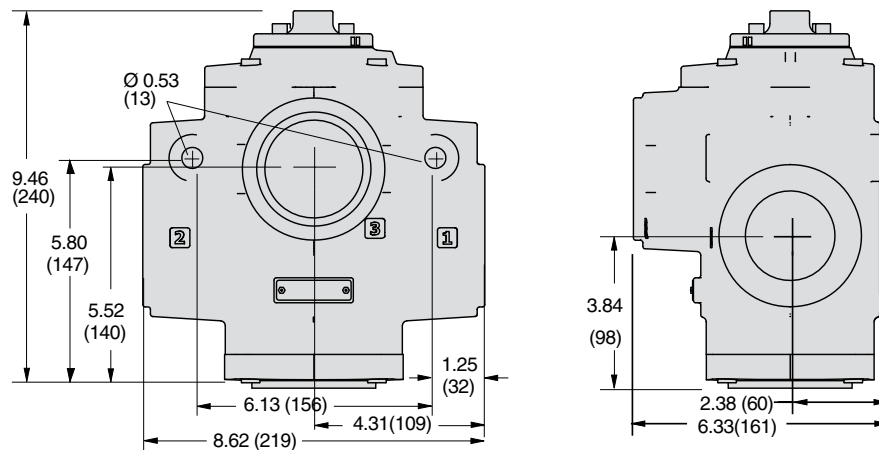
Tamanho do Corpo 3/4"



Tamanho do Corpo 1-1/4"



Tamanho do Corpo 2"



Modelos CAD disponíveis para download.

Informações para Pedidos

Válvulas Pilotadas 4/2 Vias

CONFIGURADOR DE CÓDIGOS

4-Vias 2-Posições

	27	5	6	A	2001
--	----	---	---	---	------

Roscas	
NPT	
Deixar em Branco	
BSP	D

Série	

Atuação	
Pilotada por Ar	

Função	
4/2 vias	

Nível da Revisão	

Tamanho do Corpo	Conexões		
	1 - 2	3	
3/8"	1/4	1/2	2001
	3/8	1/2	3001
	1/2	1/2	4011
3/4"	1/2	1	4001
	3/4	1	5001
	1	1	6011
1-1/4"	1	1-1/2	6001
	1-1/4	1-1/2	7001
	1-1/2	1-1/2	8011

Exemplos: Rosca NPT 2756A2001, Rosca BSP D2756A2001.

Corpo	Tamanhos		Fluxo C _v (NI/min)		Constantes de resposta média*			Peso lb (kg)
	Port 1, 2, 4	Port 3	1-2, 1-4	4-3, 2-3	M	F		
						1-2, 1-4	4-3, 2-3	
3/8	1/4	1/2	2.1 (2100)	2.9 (2900)	10	0.92	0.92	1.8 (0.8)
	3/8	1/2	2.9 (2900)	4.2 (4100)	10	0.90	0.90	
	1/2	1/2	3.1 (3100)	4.3 (4200)	10	0.89	0.73	
3/4	1/2	1	5.6 (5500)	8.1 (8000)	26	0.50	0.66	4.3 (1.9)
	3/4	1	7.0 (6900)	9.3 (9200)	26	0.36	0.55	
	1	1	7.8 (7700)	10 (9800)	26	0.35	0.50	
1-1/4	1	1-1/2	19 (19000)	26 (26000)	79	0.22	0.22	10.3 (4.6)
	1-1/4	1-1/2	21 (21000)	27 (27000)	79	0.18	0.18	
	1-1/2	1-1/2	22 (22000)	27 (27000)	79	0.15	0.15	

Tempos de Respostas da Válvula – Tempo de Resposta (msec) = M + (F • V). Esse é o tempo médio necessário para encher um volume V (polegadas cúbicas) até 90% da pressão de suprimento ou para esgotá-lo até 10% da pressão de suprimento. Os valores de M e F são mostrados acima.

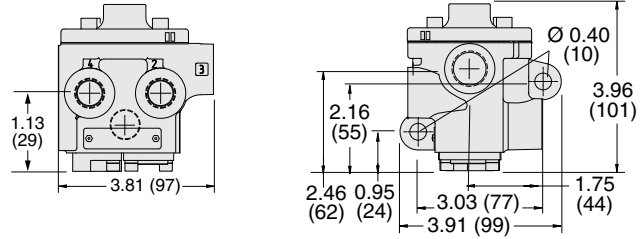
Simbologia	

Válvulas Pilotadas 4/2 Vias

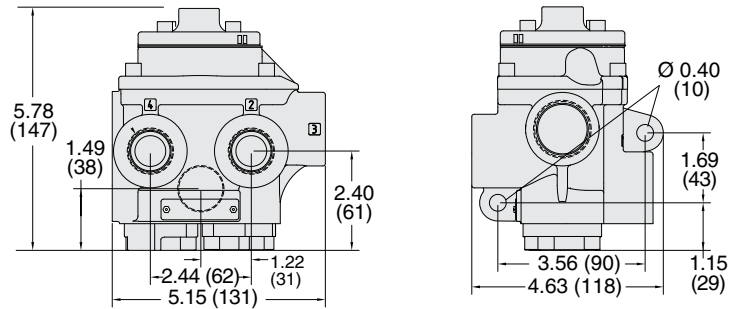
DIMENSÕES

Polegadas (mm)

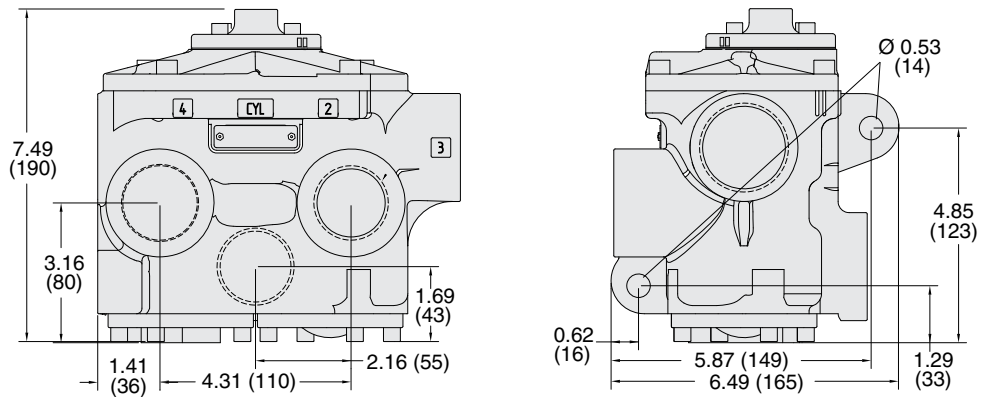
Tamanho do Corpo 3/8"



Tamanho do Corpo 3/4"



Tamanho do Corpo 1-1/4"



Modelos CAD disponíveis para download.

Silenciadores



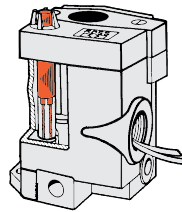
Exemplo de ilustração.

Silenciadores	Especificações		Material do Silenciador		Faixa de Pressão psig (bar)		Simbologia	
			Alumínio		0-290 (0-20) maximum			
	Tamanhos do Corpo	Tipo da Rosca	Fluxo C _v (NI/min)	Referências		Dimensões Polegadas (mm)		Peso lb (kg)
NPT Thread				R/Rp Thread	Length	Hex Size (D)		
1/2	Macho	6.8 (6700)	5500A4003	D5500A4003	3.6 (9)	1.25 (32)	0.2 (0.1)	
1	Macho	18 (18000)	5500A6003	D5500A6003	5.4 (14)	2.0 (51)	0.9 (0.4)	
1-1/2	Fêmea	39 (38000)	5500A8001	D5500A8001	5.7 (14)	2.5 (64)	1.3 (0.6)	
2-1/2	Fêmea	104 (100000)	5500A9002	D5500A9002	4.0 (102)	5.7 (145)	2.9 (1.4)	

CONECTORES PARA SILENCIADORES COM ROSCA FÊMEA

Niples Hexagonais	Material	Conexões	Tipo de Rosca	Referências		
				Rosca NPT	Rosca BSP	
	Aço	1-1/2	Macho - Macho		488J27	
	2-1/2	Macho - Macho		490J27	123J39	

KIT INDICADOR ÓTICO (LED)



Exemplo de ilustração.

Kit Indicador Ótico	Referências		
	24 V DC	110-120 V AC, 50-60 Hz	230 V AC, 50-60 Hz
	862K87-W	862K87-Z	862K87-Y

Para verificar visualmente a operação da válvula, kits óticos estão disponíveis para modelos de solenoide simples. Os indicadores óticos são padrão nas válvulas de duplo solenoide. O led indicador fica aceso quando o solenoide é energizado.

KITS DE ATUADORES MANUAIS DO SOLENOIDE

Pino Embutido	Pino Saliente	Botão tipo cogumelo

Exemplo de ilustração.

Kits dos Atuadores Manuais	Tipo do Atuador Manual	Referências	
		Tipo Com Trava	Tipo Sem Trava
	Pino Embutido	792K87	790K87
Pino Saliente	-	791K87	
Botão Tipo Cogumelo	-	984H87	

O atuador manual sem trava com botão de borracha embutido é padrão nos modelos com solenoide.

Cada um dos kits dos atuadores são feitos de metal e tem retorno por mola. O botão do tipo com trava, entretanto, pode ser mantido na posição acionada girando-se a fenda na parte superior do botão com uma chave de fenda.

ROSS OPERATING VALVE, ROSS CONTROLS®, ROSS DECCO® e AUTOMATIC VALVE INDUSTRIAL, coletivamente o "Grupo ROSS".

PRÉ-INSTALAÇÃO ou SERVIÇO

1. Antes de fazer a manutenção de uma válvula ou de outro componente pneumático, certifique-se de que todas as fontes de energia estejam desligadas, que todo o sistema pneumático esteja desligado e exaurido e que todas as fontes de energia estejam bloqueadas (ref: NR12).

2. Todos os produtos do Grupo ROSS, incluindo kits de serviço e peças, devem ser instalados e/ou receber manutenção somente por pessoas com treinamento e experiência em equipamentos pneumáticos. Como qualquer produto pode ser adulterado e/ou precisar de manutenção após a instalação, as pessoas responsáveis pela segurança de outras pessoas ou pelo cuidado com o equipamento devem verificar os produtos do Grupo ROSS regularmente e realizar toda a manutenção necessária para garantir condições operacionais seguras.

3. Todas as instruções aplicáveis devem ser lidas e cumpridas antes do uso de qualquer sistema de energia fluida para evitar danos a pessoas ou equipamentos. Além disso, as válvulas revisadas ou submetidas a manutenção devem ser testadas funcionalmente antes da instalação e do uso. Em caso de dúvidas, entre em contato com a unidade do Grupo ROSS mais próxima.

4. Cada produto do ROSS Group deve ser usado dentro de seus limites de especificação. Além disso, use somente componentes do ROSS Group para reparar os produtos do ROSS Group.

ADVERTÊNCIAS: O não cumprimento dessas instruções pode resultar em lesões pessoais e/ou danos materiais.

FILTRAGEM E LUBRIFICAÇÃO

1. Sujeira, incrustações, umidade, etc., estão presentes em praticamente todos os sistemas de ar. Embora algumas válvulas sejam mais tolerantes a esses contaminantes do que outras, o melhor desempenho será obtido se um filtro for instalado para limpar o suprimento de ar, evitando assim que os contaminantes interfiram no desempenho adequado do equipamento. O Grupo ROSS recomenda um filtro com classificação de 5 microns para aplicações normais.

2. Todos os filtros e lubrificadores padrão do Grupo ROSS com recipientes de plástico policarbonato são projetados apenas para aplicações de ar comprimido. Use a proteção de metal do bojo, quando fornecida, para minimizar o perigo de fragmentação de alta pressão em caso de falha do bojo. Não exponha esses produtos a determinados fluidos, como álcool ou gás liquefeito de petróleo, pois eles podem causar a ruptura dos bojos, criando uma condição combustível e um vazamento perigoso. Substitua imediatamente os botijões rachados, fissurados ou deteriorados.

3. Use somente lubrificantes compatíveis com os materiais usados nas válvulas e em outros componentes do sistema. Normalmente, os lubrificantes compatíveis são óleos básicos de petróleo com inibidores de oxidação, um ponto de anilina entre 180°F (82°C) e 220°F (104°C) e uma viscosidade ISO 32 ou mais leve. Evite óleos com aditivos de tipo fosfato que podem danificar os

componentes de poliuretano, podendo levar à falha da válvula, com risco de lesões pessoais e/ou danos à propriedade.

ADVERTÊNCIAS:

O não cumprimento dessas instruções pode resultar em lesões pessoais e/ou danos materiais.

EVITE RESTRIÇÕES DE ALIMENTAÇÃO/EXAUSTÃO

1. Não restrinja o fluxo de ar na linha de suprimento. Isso pode reduzir a pressão do ar abaixo dos requisitos mínimos para a válvula, causando, assim, uma ação errática.
2. Não restrinja a porta de exaustão da válvula, pois isso pode afetar negativamente sua operação. Os silenciadores de exaustão devem ser resistentes a entupimentos e devem ter capacidade de fluxo pelo menos igual à capacidade de exaustão das válvulas. A contaminação do silenciador pode resultar em redução do fluxo e aumento da contrapressão.

ADVERTÊNCIAS: O não cumprimento dessas instruções pode resultar em lesões pessoais e/ou danos materiais.

APLICATIVOS DE SEGURANÇA

1. As prensas mecânicas e outras máquinas potencialmente perigosas que usam um mecanismo de embreagem e freio devem usar uma válvula de segurança específica para prensa com um dispositivo de monitoração. Uma válvula de segurança sem um dispositivo de monitoração deve ser usada somente em conjunto com um sistema de controle que garanta a monitoração da válvula. Todas as instalações de válvulas de segurança que envolvam aplicações perigosas devem incorporar um sistema de monitoração que iniba a operação da válvula e da máquina em caso de falha no mecanismo da válvula.

2. As válvulas de exaustão segura sem um dispositivo de monitoração devem ser usadas somente em conjunto com um sistema de controle que garanta a monitoração da válvula. Todas as instalações de válvulas de exaustão segura devem incorporar um sistema de monitoração que iniba a operação adicional da válvula e da máquina em caso de falha no mecanismo da válvula.

3. De acordo com as especificações e os regulamentos, os produtos de operação das séries L-O-X® e L-O-X® com EEZ-ON®, N06 e N16 da ROSS são definidos como dispositivos de isolamento de energia, NÃO COMO DISPOSITIVOS DE PARADA DE EMERGÊNCIA

ADVERTÊNCIAS: O não cumprimento dessas instruções pode resultar em lesões pessoais e/ou danos materiais.

GARANTIA PADRÃO

Todos os produtos vendidos pelo Grupo ROSS são garantidos por um período de um ano [com exceção dos Filtros, Reguladores e Lubrificadores ("FRLs"), que são garantidos por um período de sete (7) anos] a partir da data de compra. Todos os produtos são, durante seus respectivos períodos de garantia, garantidos como livres de defeitos de material e mão de obra. A obrigação do Grupo ROSS sob esta garantia é limitada ao reparo, substituição ou reembolso do preço de compra pago pelos produtos que o Grupo ROSS determinou, a seu exclusivo critério, que estão com defeito. Todas as garantias serão anuladas se um produto tiver sido sujeito a uso indevido, aplicação incorreta, manutenção inadequada, modificação ou adulteração. Os produtos para os quais a proteção da garantia é solicitada devem ser devolvidos ao Grupo ROSS com frete pré-pago.

A GARANTIA EXPRESSA ACIMA SUBSTITUI E É EXCLUSIVA DE TODAS AS OUTRAS GARANTIAS E O GRUPO ROSS SE ISENTA EXPRESSAMENTE DE TODAS AS OUTRAS GARANTIAS, EXPRESSAS OU IMPLÍCITAS, COM RELAÇÃO À COMERCIALIZAÇÃO OU ADEQUAÇÃO A UMA FINALIDADE ESPECÍFICA. O GRUPO ROSS NÃO OFERECE NENHUMA GARANTIA COM RELAÇÃO AO FATO DE SEUS PRODUTOS ATENDEREM ÀS DISPOSIÇÕES DE QUAISQUER LEIS OU REGULAMENTOS GOVERNAMENTAIS DE SEGURANÇA E/OU SAÚDE OCUPACIONAL. EM NENHUMA HIPÓTESE O GRUPO ROSS SERÁ RESPONSÁVEL PERANTE O COMPRADOR, O USUÁRIO, SEUS FUNCIONÁRIOS OU OUTROS POR DANOS INCIDENTAIS OU CONSEQUENCIAIS QUE POSSAM RESULTAR DE UMA VIOLAÇÃO DA GARANTIA DESCRITA ACIMA OU DO USO OU MAU USO DOS PRODUTOS. NENHUMA DECLARAÇÃO DE QUALQUER REPRESENTANTE OU FUNCIONÁRIO DO GRUPO ROSS PODERÁ ESTENDER A RESPONSABILIDADE DO GRUPO ROSS CONFORME ESTABELECIDO NESTE DOCUMENTO.





AMERICAS	ROSS CONTROLS	USA	Tel: +1-248-764-1800	www.rosscontrols.com
	ROSS CONTROLS CANADA Ltd.	Canada	Tel: +1-416-251-7677	www.rosscanada.com
	ROSS DO BRASIL LTDA	Brazil	Tel: +55-11-4335-2200	www.rosscontrols.com.br
EUROPE	ROSS EUROPA GmbH	Germany	Tel: +49 (0)6103-7597-100	www.rosseuropa.com
	ROSS FRANCE SAS	France	Tel: +33-(0)1-49-45-65-65	www.rossfrance.com
	ROSS PNEUMATROL Ltd.	United Kingdom	Tel: +44 (0)1254 872277	www.rossuk.co.uk
ASIA & PACIFIC	ROSS CONTROLS INDIA Pvt. Ltd.	India	Tel: +91-44-2624-9040	www.rosscontrolsindia.com
	ROSS CONTROLS (CHINA) Ltd.	China	Tel: +86-21-6915-7961	www.rosscontrolschina.com
	ROSS ASIA K.K.	Japan	Tel: +81-42-778-7251	www.rossasia.co.jp
	AUTOMATIC VALVE INDUSTRIAL LLC	USA	Tel: +1-248-474-6700	www.automaticvalve.com
	ROSS DECCO COMPANY	USA	Tel: +1-248-764-1800	www.rossdecco.com
	ROSS PNEUMATROL Ltd.	United Kingdom	Tel: +44 (0)1254 872277	www.pneumatrol.com
	manufactIS GmbH	Germany	Tel: +49 (0)2013-16843-0	www.manufactis.net

Locais globais com serviço completo

Há distribuidores da ROSS em todo o mundo

Para atender às suas necessidades em todo o mundo, os distribuidores da ROSS estão localizados em todo o mundo. Por meio da ROSS ou de seus distribuidores, a orientação está disponível para a seleção de produtos ROSS, tanto para aqueles que usam componentes de potência de fluido pela primeira vez quanto para aqueles que projetam sistemas complexos.

Outras literaturas estão disponíveis para requisitos de engenharia, manutenção e serviços.

Se precisar de produtos ou especificações não mostrados neste catálogo, visite o site da ROSS, entre em contato com a ROSS ou com seu distribuidor ROSS. A equipe de suporte da ROSS terá prazer em ajudá-lo a selecionar o melhor produto para a sua aplicação.