

Válvulas L-O-X[®]

Para Isolamento da Energia Pneumática



MODELO CLÁSSICO



Válvulas para o fechamento e exaustão do ar comprimido para intervenções de manutenção, inspeção, reparos, limpeza, ajuste e outras.

Acionamento simples e rápido;

Conexões de 1/4" a 2";

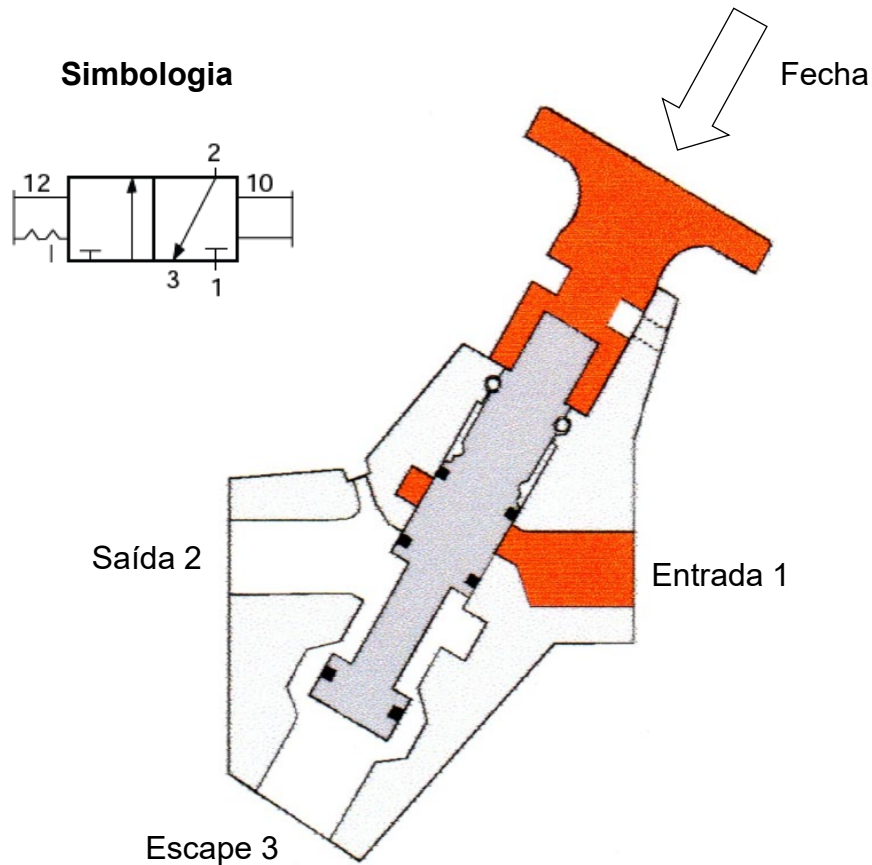
Bloqueio na posição fechada através de cadeado ou dispositivo multi-travas;

Elevada vazão de escape com a rápida depressurização de todo sistema pneumático;

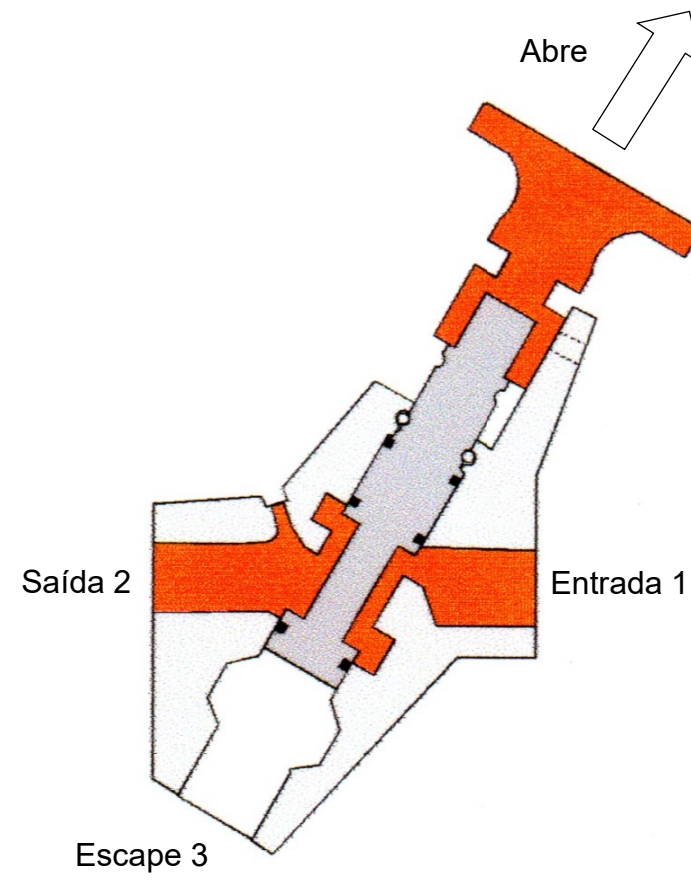
Disponível indicador visual de depressurização;

Opcional pressurização gradual da saída;

Disponíveis também com corpo em aço inoxidável.



Empurrando a alavanca, a entrada 1 é fechada e a saída 2 despressurizada através do escape 3.



Puxando a alavanca, é estabelecida a passagem da entrada 1 para a saída 2, e o fechamento do escape 3.

As unidades de preparação do ar não permitem fluxo em sentido contrário, por esta razão as válvulas L-O-X sempre devem ser instaladas após estas unidades.





Bloqueio na posição fechada através de cadeado (cadeado não incluso no fornecimento)



Solicitar separadamente 356A30 (cadeado não incluso no fornecimento)

Bloqueio na posição fechada através de dispositivo multi-travas

Indicador visual

Pino retrai indicando que a saída já está despressurizada



Acessórios

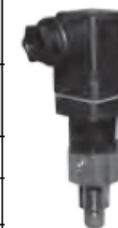


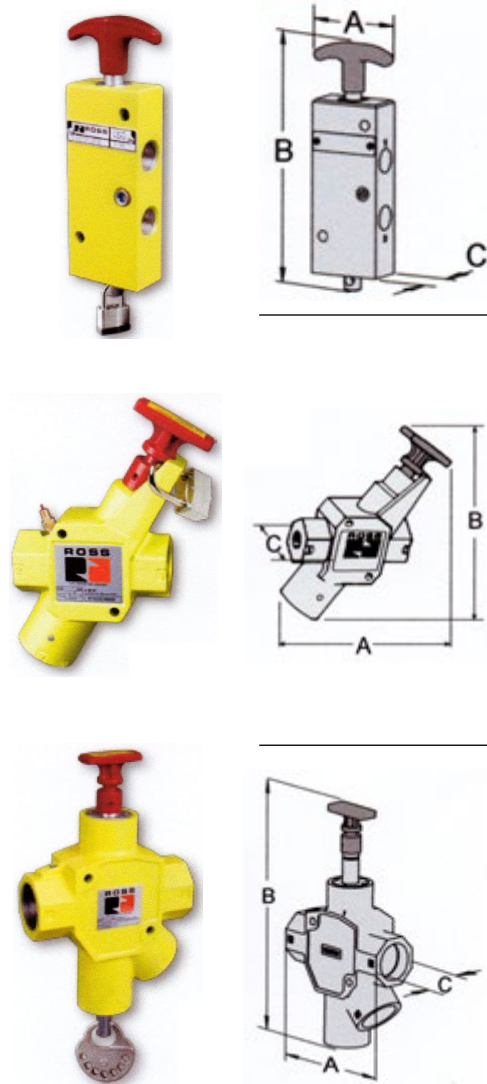
Solicitar separadamente
988A30

Pressostato

Tipo de Conexão	Código*	Roscas
EN 175301-803 Forma A	586A86	1/8 NPT
M12	1153A30	1/8 NPT

*Pressostato fecha na descendente a 5 psig (0.34 bar).





Conexões (BSP)		Referências	Vazão (Kv)		Dimensões (mm)			Peso (kg)
Entrada e Saída	Escape		Entrada Saída	Escape	A	B	C	
1/4	3/8	YD1523D2002	1,6	1,6	58	166	26	0,4
3/8	3/8	YD1523D3012	2,3	2,3	58	166	26	0,4
3/8	3/4	YD1523C3002	5,2	6,9	159	225	51	0,7
1/2	3/4	YD1523C4002	6,1	7,2	159	225	51	0,7
3/4	3/4	YD1523C5012	7,4	8,2	159	225	51	0,7
3/4	1.1/4	YD1523C5002	11	10	194	270	57	1,1
1	1.1/4	YD1523C6002	11	12	194	270	57	1,1
1.1/4	1.1/4	YD1523C7012	17	12	194	270	57	1,1
1.1/2	2	YD1523C8002	31	44	209	379	77	3,6
2	2	YD1523C9012	35	45	209	379	77	3,6

Características Técnicas

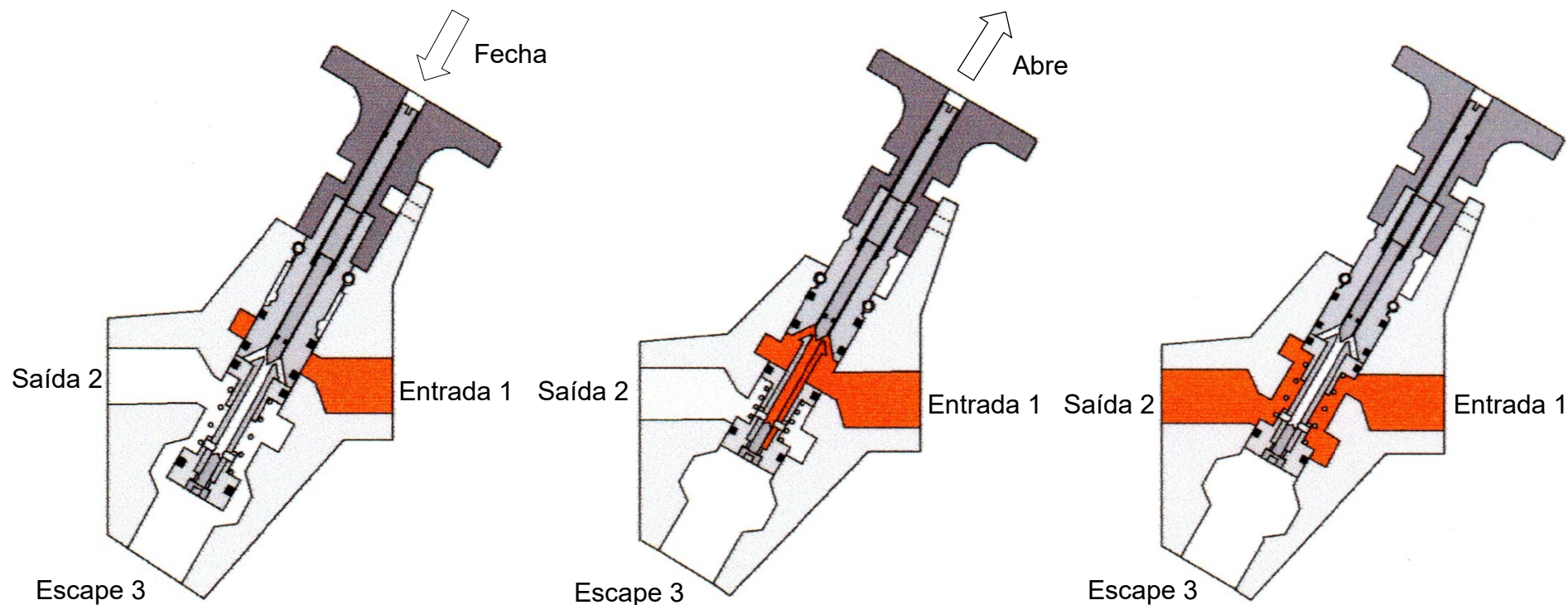
Faixa de pressão:

1/4" e 3/8": 1 a 10 bar

3/8" a 2": 1 a 20 bar

Pintura externa: cor amarela.

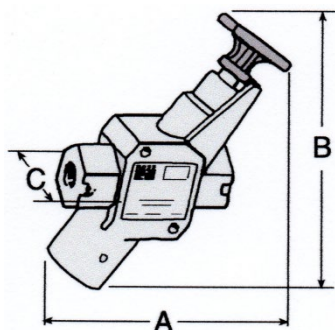
Após a instalação ou procedimentos de manutenção, a abertura do ar comprimido pode provocar movimentos com elevada velocidade. Estas válvulas permitem a pressurização inicial com fluxo regulado e o deslocamento lento dos cilindros até suas posições iniciais de trabalho.



Empurrando a alavanca, a entrada 1 é fechada e a saída 2 despressurizada através do escape 3.

Puxando a alavanca, o escape 3 é fechado e é estabelecida a passagem da entrada 1 para a saída 2. A pressurização da saída tem fluxo regulado. A regulagem é realizada através do parafuso localizado no centro da alavanca de acionamento.

Ao ser atingida na saída 2 a pressão de entrada menos 1,7 bar, ocorre a abertura total para vazão plena.



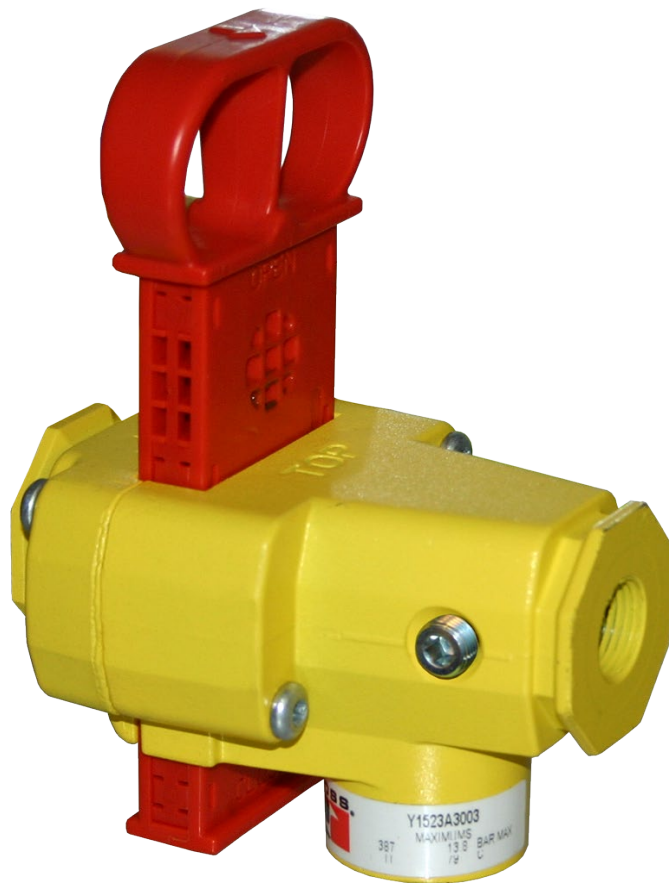
Conexões (BSP)		Referências	Vazão (Kv)		Dimensões (mm)			Vazão Gradual (Kv)	Peso (kg)
Entrada e Saída	Escape		Entrada Saída	Escape	A	B	C		
3/8	3/4	YD1523B3102	5,2	6,9	163	224	51	0,5	0,7
1/2	3/4	YD1523B4102	6,1	7,2	163	224	51	0,5	0,7
3/4	3/4	YD1523B5112	6,9	8,2	163	224	51	0,5	0,7
3/4	1.1/4	YD1523B5102	10,4	9,4	196	274	58	2,6	1,5
1	1.1/4	YD1523B6102	11,9	10,4	196	274	58	2,6	1,5
1.1/4	1.1/4	YD1523B7112	14	11,1	196	274	58	2,6	1,5

Características Técnicas

Material do corpo: alumínio.
Material das vedações: Teflon e Buna N
Temperatura ambiente: 4°C a 80°C
Temperatura do fluido: 4°C a 80°C

Fluido: ar comprimido filtrado (preferencialmente 5 microns), lubrificado ou não lubrificado.
Faixa de pressão: 2 a 10 bar
Pintura externa: cor amarela.

MODELO MODULAR



Válvulas para o fechamento e exaustão do ar comprimido para intervenções de manutenção, inspeção, reparos, limpeza, ajuste e outras.

Acionamento simples e rápido;

Conexões de 1/4" a 3/4";

Bloqueio na posição fechada através de cadeado;

Elevada vazão de escape com a rápida despressurização de todo sistema pneumático;

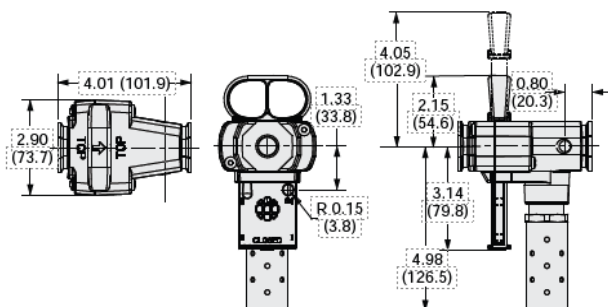
Disponível indicador visual de despressurização;

Opcional pressurização gradual da saída;

MODELO MODULAR

3-Vias 2-Posições					
Conexão (BSP)		Códigos	Cv		Peso lb (kg)
1, 2	3		1-2	2-3	
1/4	3/4	YD1523A2003	3.7	7.8	1.7 (0.8)
3/8	3/4	YD1523A3003	5.1	8.3	1.7 (0.8)
1/2	3/4	YD1523A4003	5.5	8.6	1.8 (0.8)
3/4	3/4	YD1523A5013	5.6	8.1	1.8 (0.8)

Dimensões - pol. (mm)

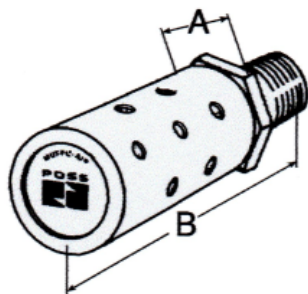


Características Técnicas

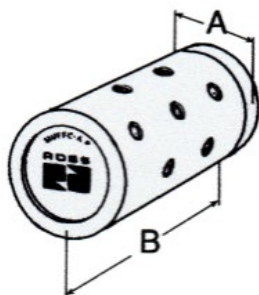
Material do corpo: alumínio.
Material das vedações: Teflon e Buna N
Temperatura ambiente: 4°C a 80°C
Temperatura do fluido: 4°C a 80°C

Fluido: ar comprimido filtrado (preferencialmente 5 microns), lubrificado ou não lubrificado.
Faixa de pressão: 2 a 10 bar
Pintura externa: cor amarela.

Para montagem na conexão de escape das válvulas L-O-X . Reduzem o ruído do escape do ar comprimido.



Rosca externa



Rosca interna
(niple para montagem não
incluso no fornecimento)

Conexão (BSP)	Referências	Vazão (Kv)	Dimensões (mm)		Peso (kg)
			A	B	
3/8	D5500A3013	1,7	21	56	0,1
3/8	D5500A3003	4,9	32	96	0,2
3/4	D5500A5013	6,1	32	96	0,2
3/4	D5500A5003	13	51	142	0,7
1.1/4	D5500A7013	16	51	142	0,7
2	D5500B9001	43	77	185	1,6

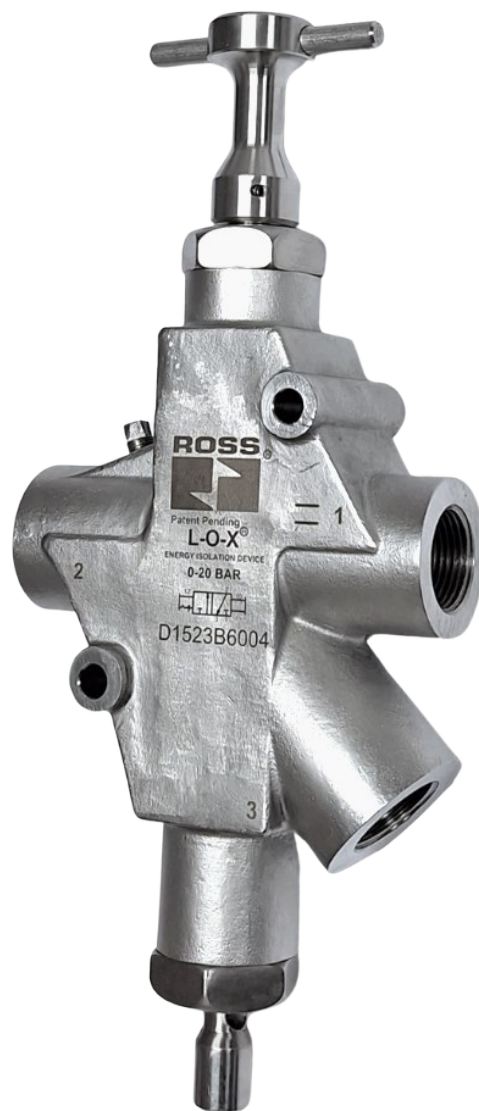
Características Técnicas

Material do corpo: alumínio

Interno: tela metálica

Faixa de pressão: 0 a 10 bar





Modelo em aço inoxidável 316

Válvulas inoxidáveis para o fechamento e exaustão do ar comprimido para intervenções de manutenção, inspeção, reparos, limpeza, ajuste e outras.

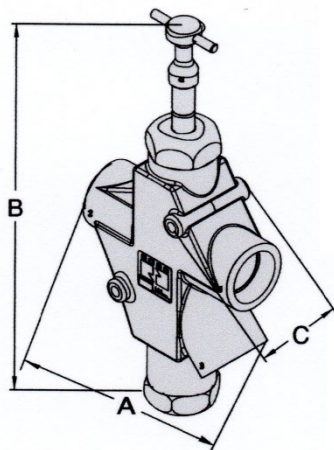
Acionamento simples e rápido;

Conexões de 1/4" a 2";

Bloqueio na posição fechada através de cadeado ou dispositivo multi-travas;

Elevada vazão de escape com a rápida depressurização de todo sistema pneumático;

Disponível indicador visual de depressurização.



Conexões (BSP)		Referências	Vazão (Kv)		Dimensões (mm)			Peso (kg)
Entrada e Saída	Escape		Entrada Saída	Escape	A	B	C	
1/4	1/4	D1523A2004	1,9	1,8	89,9	218,3	53,6	1,7
3/8	1/2	D1523A3004	5	5,4	108,5	265,8	44,5	2,72
1/2	1/2	D1523A4004	5	5,4	108,5	265,8	44,5	2,72
3/4	1	D1523A5004	12,4	14,7	151,1	356,9	63,5	5,89
1	1	D1523A6004	12,4	14,7	151,1	356,9	63,5	5,89
1.1/2	2	D1523A8004	34	39	208	470	101	15,87
2	2	D1523A9004	34	39	208	470	101	15,87

Características Técnicas

Material do corpo: aço inoxidável 316
Material das vedações: fluorcarbono
Temperatura ambiente: -1°C a 80°C

Temperatura do fluido: -1°C a 80°C
Fluido: ar comprimido filtrado
Faixa de pressão: 0 a 20,7 bar

®

Para montagem na conexão de escape das válvulas L-O-X . Reduzem o ruído do escape do ar comprimido.



Rosca externa

Conexão (BSP)	Referência	Dimensões (mm)	
		Diâmetro	Comprimento
1/4	D5500A2004	14,2	44,5
1/2	D5500A4004	22,1	69,7
1	D5500A6004	33,3	98,3
2	D5500A9004	60,2	139,7

Características Técnicas

Faixa de pressão: 0 a 8,6 bar

Material:

D5500A2004, D5500A4004 e D5500A6004: aço inoxidável.

D5500A9004: corpo niquelado, tela interna em aço inoxidável.

Indicador Visual



Material: aço inoxidável.

Solicitar separadamente
1155A30

12.113. A manutenção, inspeção, reparos, limpeza, ajuste e outras intervenções que se fizerem necessárias devem ser executadas por profissionais capacitados, qualificados ou legalmente habilitados, formalmente autorizados pelo empregador, com as máquinas e equipamentos parados e adoção dos seguintes procedimentos:

- a) Isolamento e descarga de todas as fontes de energia das máquinas e equipamentos, de modo visível ou facilmente identificável por meio dos dispositivos de comando;
- b) Bloqueio mecânico e elétrico na posição “desligado” ou “fechado” de todos os dispositivos de corte de fontes de energia, a fim de impedir a reenergização, e sinalização com cartão e etiqueta de bloqueio contendo o horário e a data do bloqueio, o motivo da manutenção e o nome do responsável.



Rua Olavo Gonçalves, 43/47 – Centro – São Bernardo do Campo – São Paulo – Brasil
CEP: 09725-020



+55 (11) 4335-2200



vendas@rosscontrols.com



www.rosscontrols.com.br



rosscontroldobrasil



rosscontroldobrasil