



MDC1

Série MDC

3/2 Exaustão Segura com e sem EEZ-ON

MDC1: Cat. 1, PL c, com/sem sensor

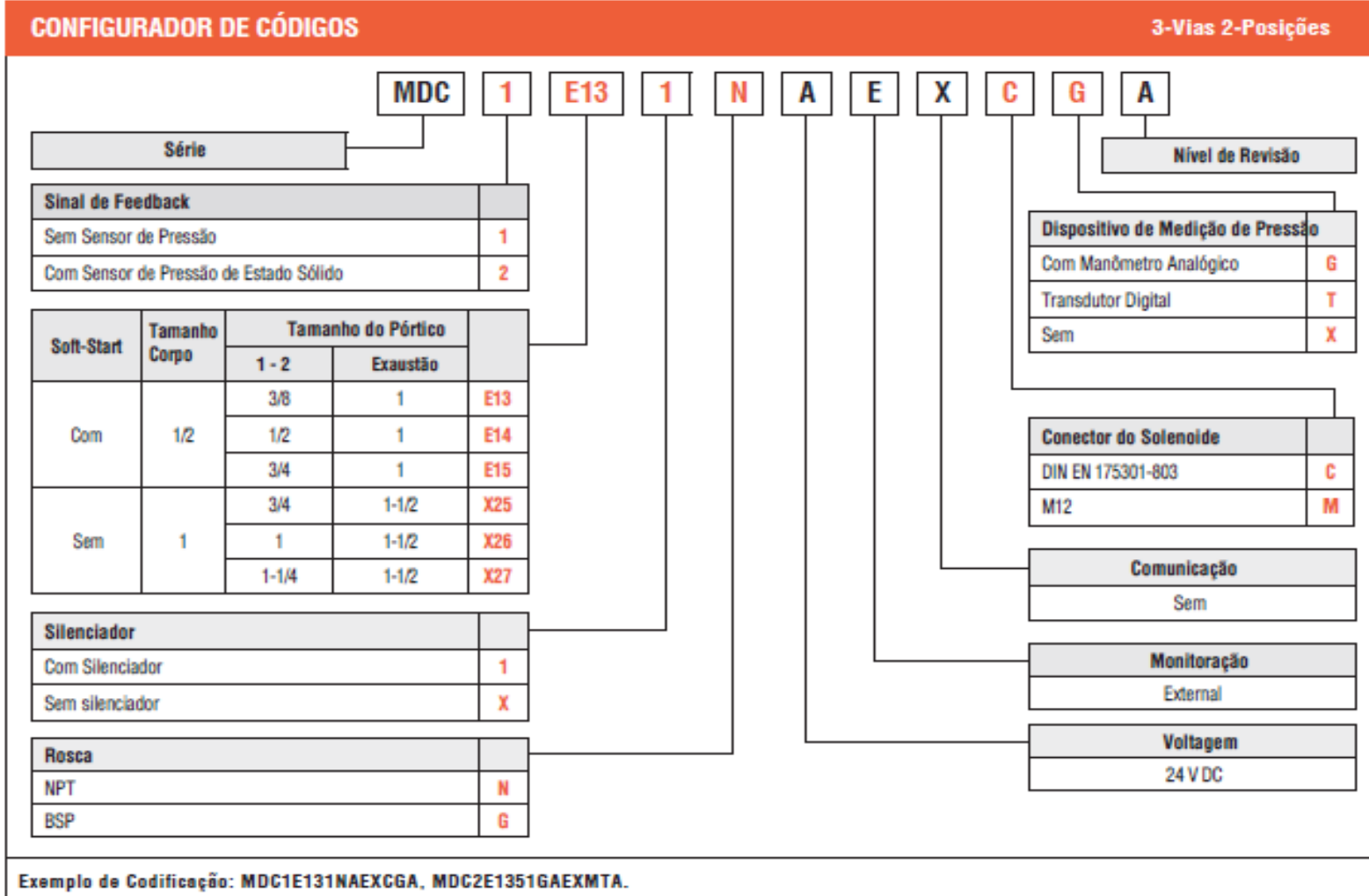
MDC2: Cat. 2, PL c, com sensor (pressostato)



MDC2

MDC-series





IDENTIFICAÇÃO DO RÓTULO DO PRODUTO

Válvula Com EEZ-ON® (Partida Suave)

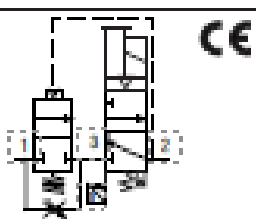
Com Sensor de Pressão

MDC2E131NAEXCGA

36-150 PSIG (2.5-10 BAR)

0223 FE

www.rosscontrols.com



CE

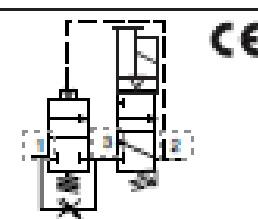
Sem Sensor de Pressão

MDC1E131NAEXCGA

36-150 PSIG (2.5-10 BAR)

0223 FE

www.rosscontrols.com



CE

Válvula Sem EEZ-ON® (Partida Suave)

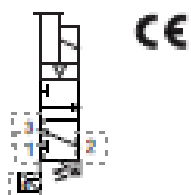
Com Sensor de Pressão

MDC2X251NAEXCGA

36-150 PSIG (2.5-10 BAR)

0223 FE

www.rosscontrols.com



CE

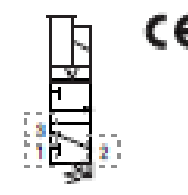
Sem Sensor de Pressão

MDC1X251NAEXCGA

36-150 PSIG (2.5-10 BAR)

0223 FE

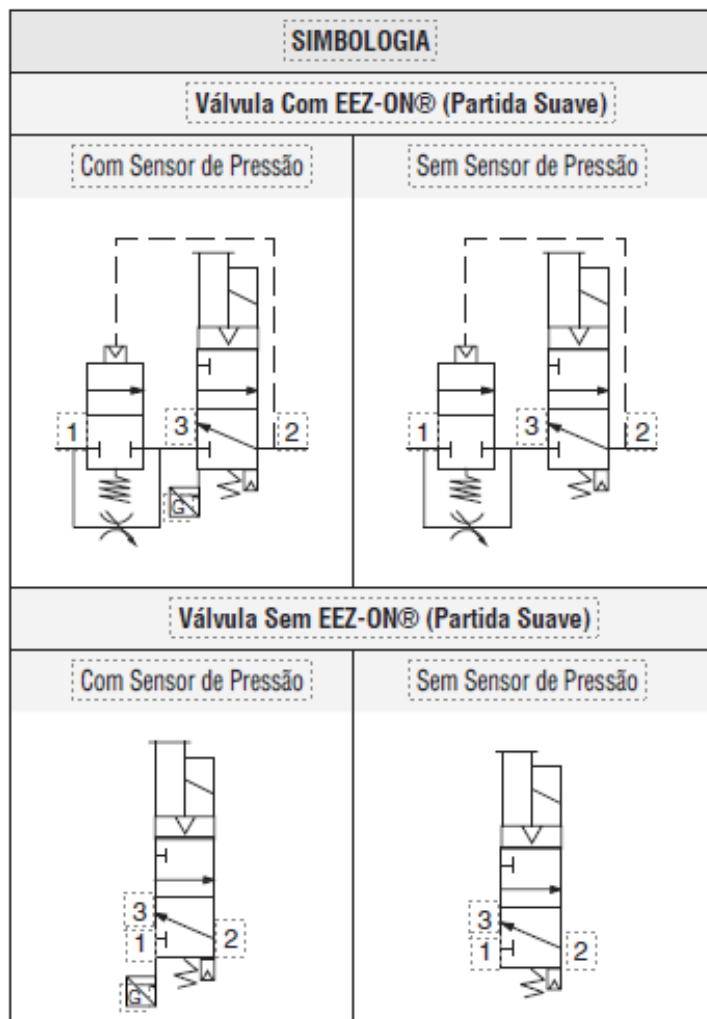
www.rosscontrols.com



CE

CONFIGURAÇÃO DE CÓDIGOS

Série MDC



Tamanho do Corpo	Tamanho do Pórtico	Fluxo* C _v (NI/m)	
		1-2	2-3
1/2	3/8	3.1 (3100)	3.3 (3200)
	1/2	3.7 (3600)	4.0 (3900)
	3/4	4.0 (3900)	4.2 (4100)
1	3/4	14 (14000)	19 (19000)
	1	21 (21000)	27 (29000)
	1-1/4	23 (23000)	30 (30000)

* Teste de fluxo realizado sem silenciador na pórtico de escape.

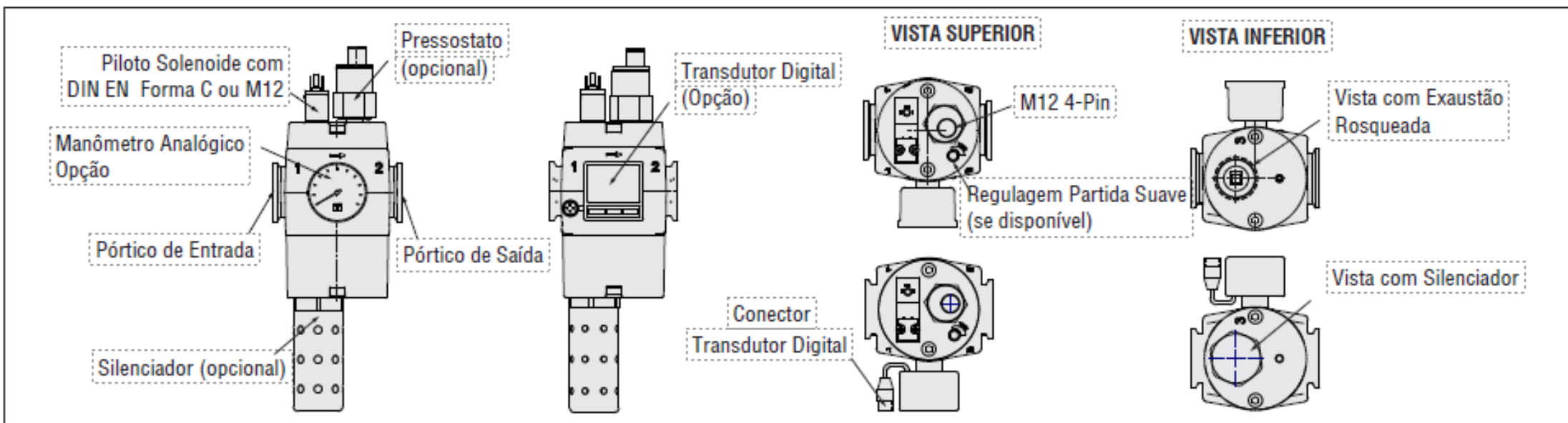
Tamanho do Corpo	Peso # lb (Kg)
1/2	2.05 (0.93)
1	9.35 (4.24)

Válvula com silenciador, sensor de pressão e medidor analógico

Série MDC



Série MDC



Série MDC com silenciador



Série MDC sem silenciador



Série MDC opções de manômetros



Série MDC opções de conectores elétricos

Solenoid Coil Connection Options

M12 5-Pin

DIN EN 175301-803



Série MDC1

3/2 Cat 1, PL c, Válvula de Exaustão com EEZ-ON



MDC1

Dados Técnicos

Construção: Simples, 3/2 vias, NF, Poppet, com soft-start

Atuação: Piloto solenoide operado com retorno mola assistido por ar.

Teste de choque: (com base na norma DIN EN 60068-2-27): 30g

Tipo de Montagem: Montada em linha - modular.

Orientação de Montagem: Qualquer, preferencialmente na vertical.

Fluido: Ar comprimido (gás neutro) de acordo com a norma ISO 8573-1 Class 7:4:4.

Pressão de Entrada: 30 to 150 psig (2 to 10 bar).

Temperatura Ambiente: 40° a 122°F (4° a 50°C).

Temperatura do Fluido: 40° a 175°F (4° a 80°C).

Voltagem Padrão: 24 volts DC.

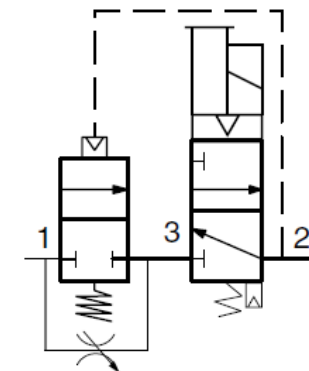
Consumo de Energia dos Solenoides: 1.5 watts.

Solenoides: DIN EN 175301-803 Forma C or M12/ Classificação do Invólucro: IP 65.

B10_D válvula: 5 Milhões.

Taxa Máxima de Ciclos: 3 Hz.

Monitoração: não disponível.



Série MDC tamanho do corpo 1/2"

Série MDC2

3/2 Cat 2, PL c, Válvula de Exaustão com EEZ-ON

Dados Técnicos:

Construção: Simples, 3/2 vias, NF, Poppet, com soft-start

Atuação: Piloto solenoide operado com retorno mola assistido por ar.

Teste de choque: (com base na norma DIN EN 60068-2-27): 30g

Tipo de Montagem: Montada em linha - modular.

Orientação de Montagem: Qualquer, preferencialmente na vertical.

Fluido: Ar comprimido (gás neutro) de acordo com a norma ISO 8573-1 Class 7:4:4.

Pressão de Entrada: 30 to 150 psig (2 to 10 bar).

Temperatura Ambiente: 40° a 122°F (4° a 50°C).

Temperatura do Fluido: 40° a 175°F (4° a 80°C).

Voltagem Padrão: 24 volts DC.

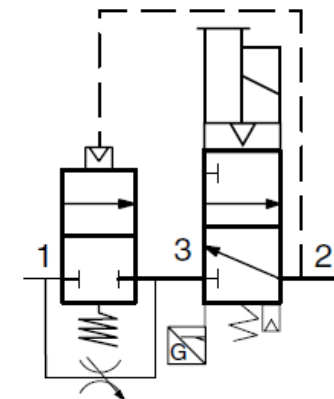
Consumo de Energia dos Solenoides: 1.5 watts.

Solenoides: DIN EN 175301-803 Forma C or M12/ Classificação do Invólucro: IP 65.

B10D válvula: 5 Milhões.

Taxa Máxima de Ciclos: 3 Hz.

Monitoração: Dinâmica, cíclica, externa com equipamento fornecido pelo cliente.



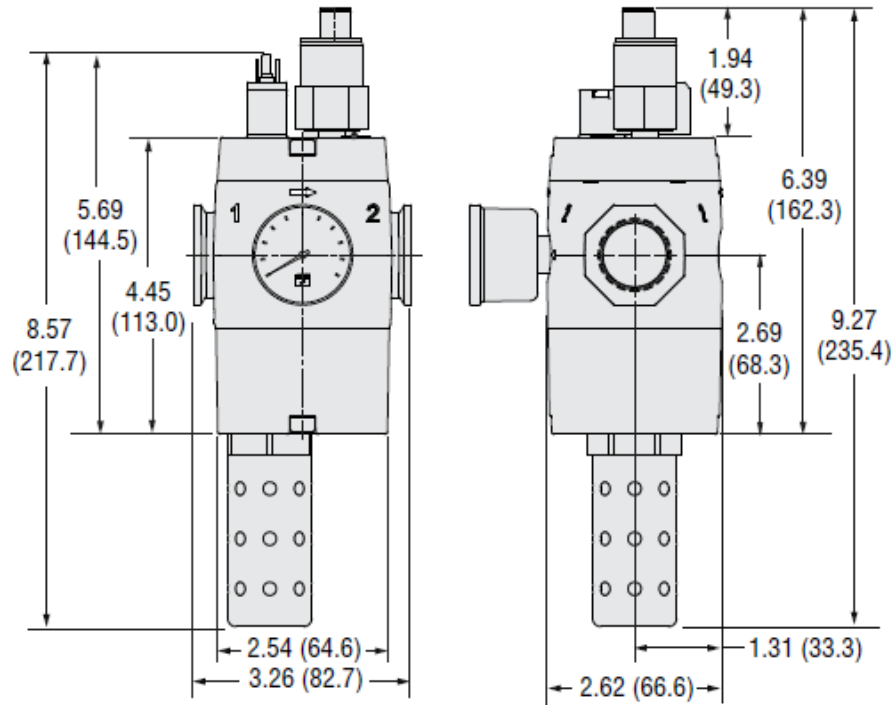
MDC2

Série MDC tamanho do corpo 1/2"

DIMENSÕES

Polegadas (mm)

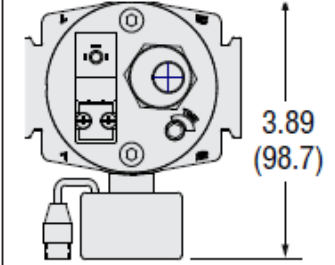
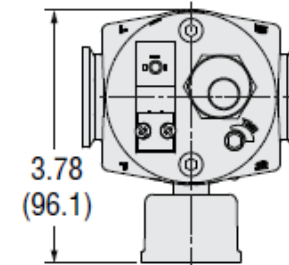
Tamanho do Corpo 1/2



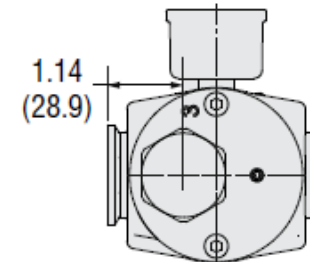
Vista Superior

Com Manômetro Analógico

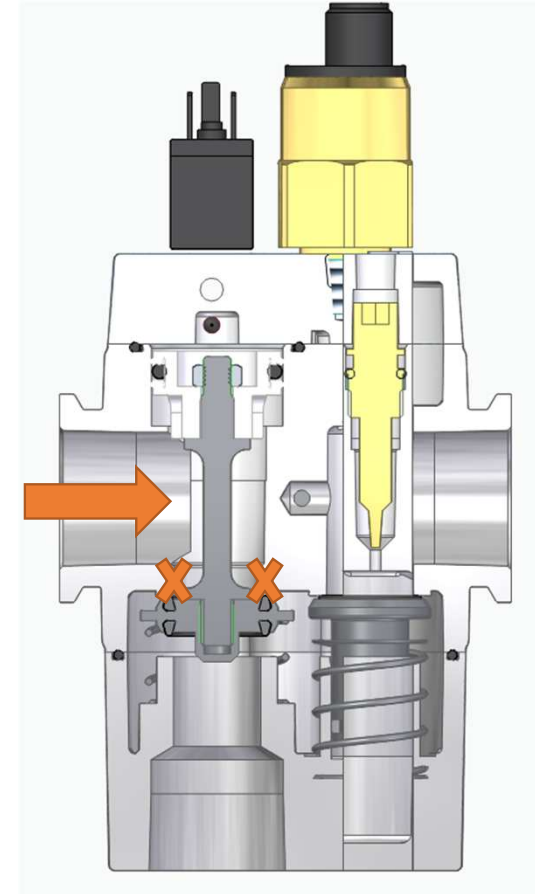
Com Transdutor Digital



Vista Inferior

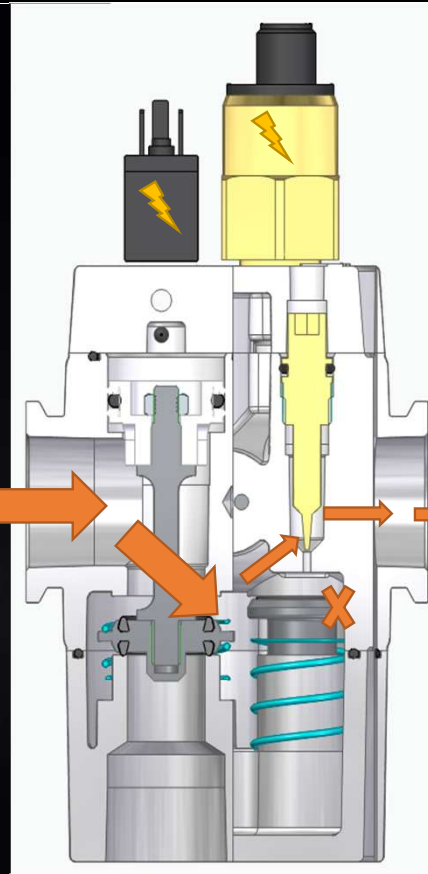
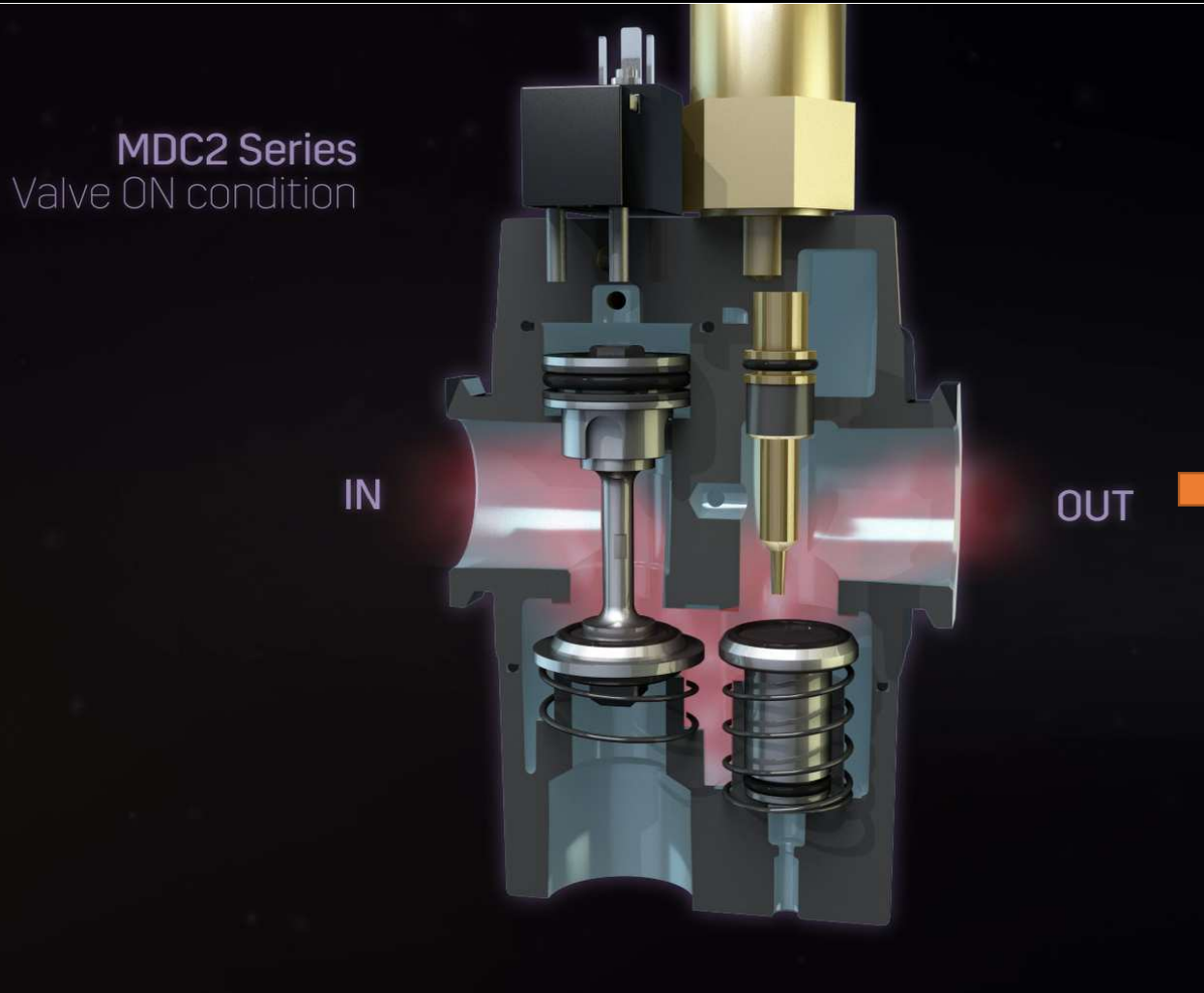


Série MDC corpo 1/2" Condição Desligada

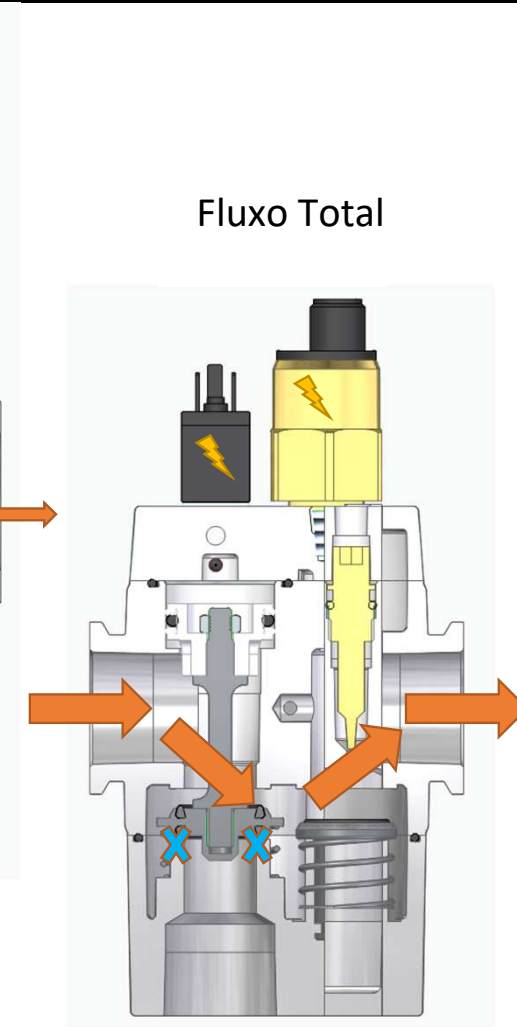


Série MDC corpo 1/2" Condição Ligada

MDC2 Series Valve ON condition

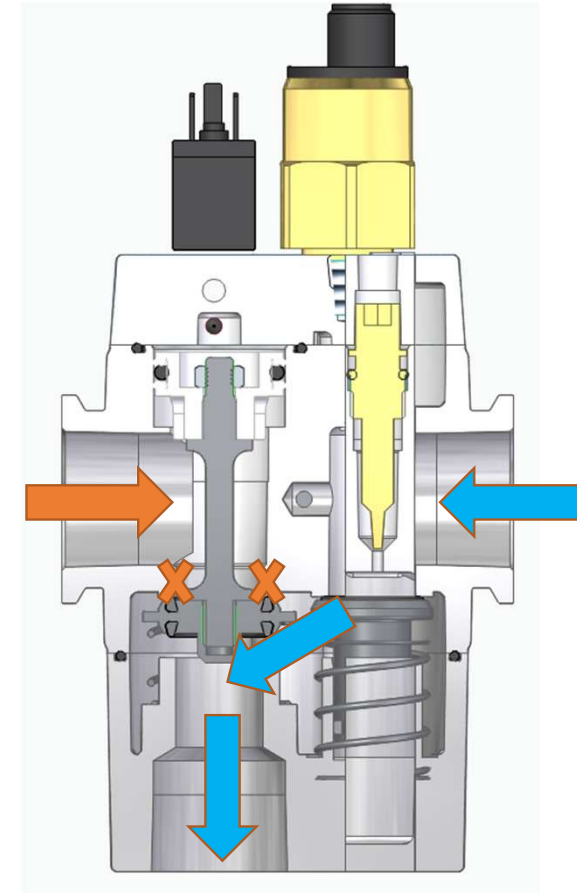
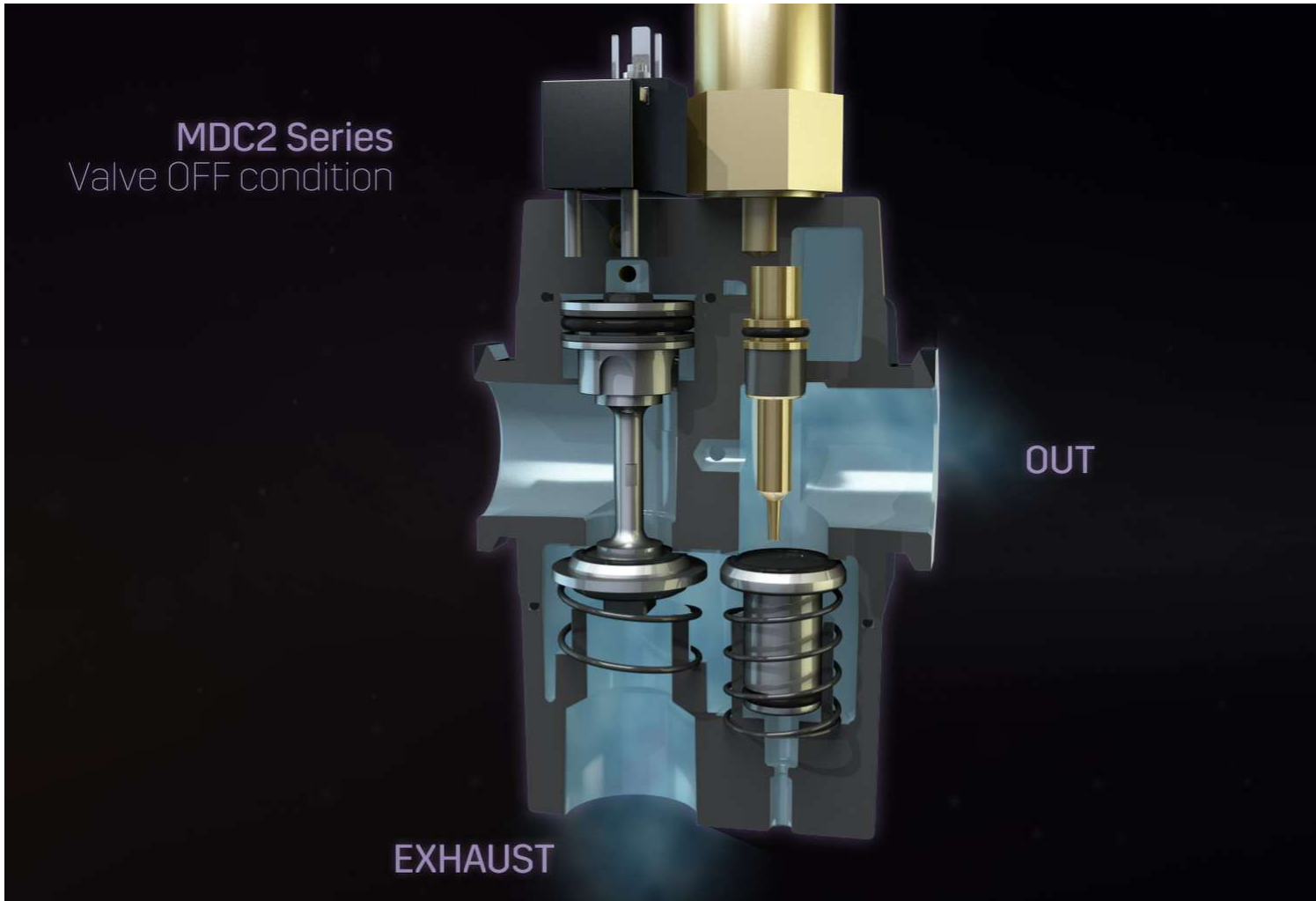


Soft-Start



Fluxo Total

Série MDC corpo 1/2" Condição em Exaustão



Série MDC tamanho do corpo 1"

Série MDC1

3/2 Cat 1, PL c, Válvula de Exaustão sem EEZ-ON



MDC1

Technical Data:

Construção: Simples, 3/2 vias, NF, Poppet, sem soft-start

Atuação: Piloto solenoide operado com retorno mola assistido por ar..

Teste de choque: (com base na norma DIN EN 60068-2-27): 30g

Tipo de Montagem: Montada em linha - modular.

Orientação de Montagem: Qualquer, preferencialmente na vertical.

Fluido: Ar comprimido (gás neutro) de acordo com a norma ISO 8573-1 Class 7:4:4.

Pressão de Entrada: 30 to 150 psig (2 to 10 bar).

Temperatura Ambiente: 40° a 122°F (4° a 50°C).

Temperatura do Fluido: 40° a 175°F (4° a 80°C).

Voltagem Padrão: 24 volts DC.

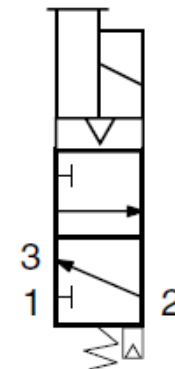
Consumo de Energia dos Solenoides: 1.5 watts.

Solenoides: DIN EN 175301-803 Forma C or M12/ Classificação do Invólucro: IP 65.

B10D válvula: 5 Milhões.

Taxa Máxima de Ciclos: 3 Hz.

Monitoração: não disponível.



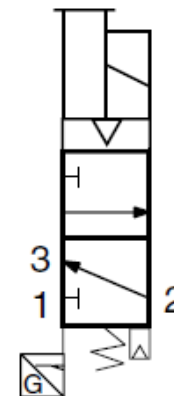
Série MDC tamanho do corpo 1"

MDC2-series

3/2 Cat 2, PL c, Válvula de Exaustão sem EEZ-ON

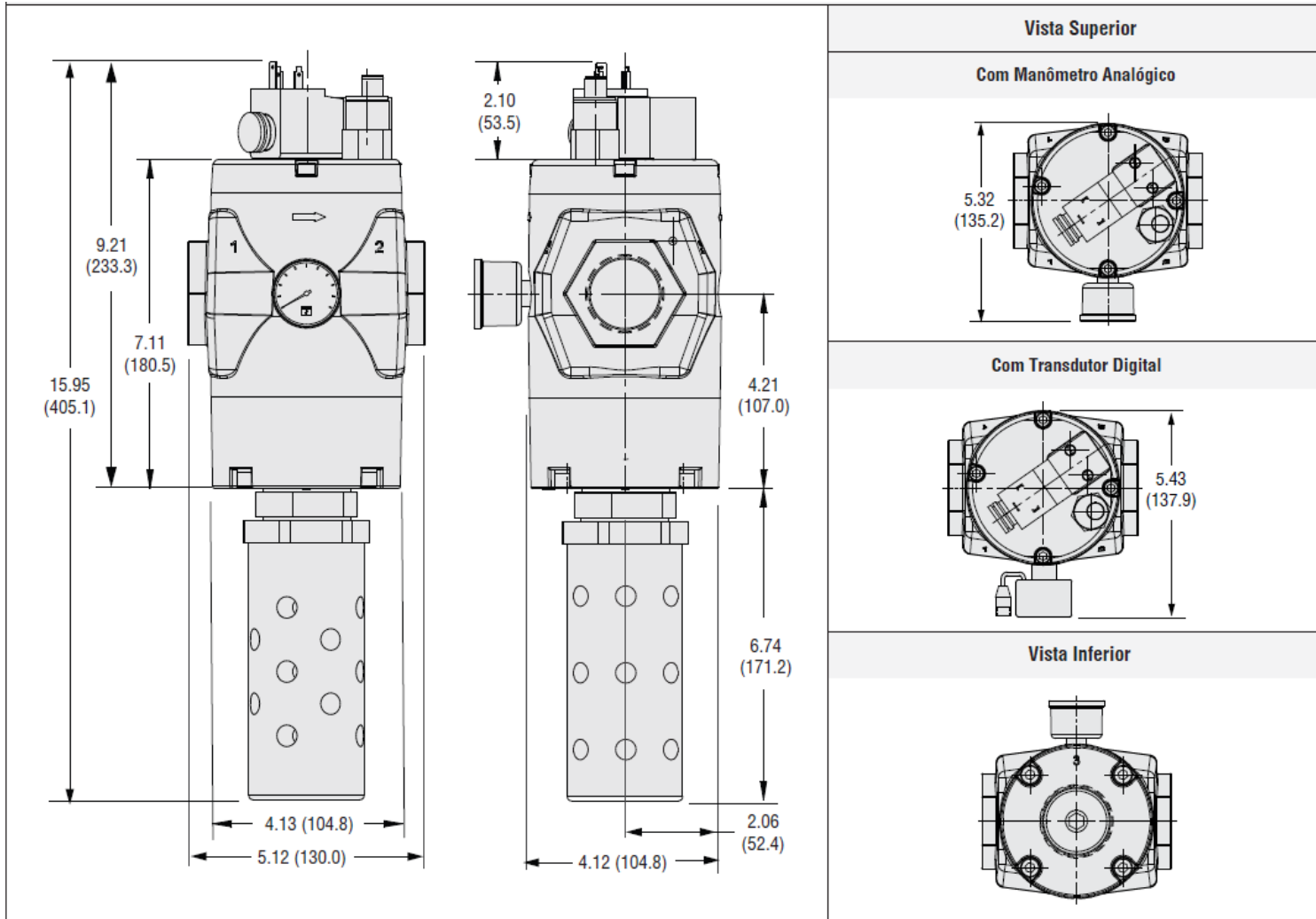
Dados Técnicos

- Construção: Simples, 3/2 vias, NF, Poppet, com soft-start
- Atuação: Piloto solenoide operado com retorno mola assistido por ar..
- Teste de choque: (com base na norma DIN EN 60068-2-27): 30g
- Tipo de Montagem: Montada em linha - modular.
- Orientação de Montagem: Qualquer, preferencialmente na vertical.
- Fluido: Ar comprimido (gás neutro) de acordo com a norma ISO 8573-1 Class 7:4:4.
- Pressão de Entrada: 30 to 150 psig (2 to 10 bar).
- Temperatura Ambiente: 40° a 122°F (4° a 50°C).
- Temperatura do Fluido: 40° a 175°F (4° a 80°C).
- Voltagem Padrão: 24 volts DC.
- Consumo de Energia dos Solenoides: 1.5 watts.
- Solenoides: DIN EN 175301-803 Forma C or M12/ Classificação do Invólucro: IP 65.
- B10D válvula: 5 Milhões.
- Taxa Máxima de Ciclos: 3 Hz.
- Monitoração: Dinâmica, cíclica, externa com equipamento fornecido pelo cliente.



MDC2

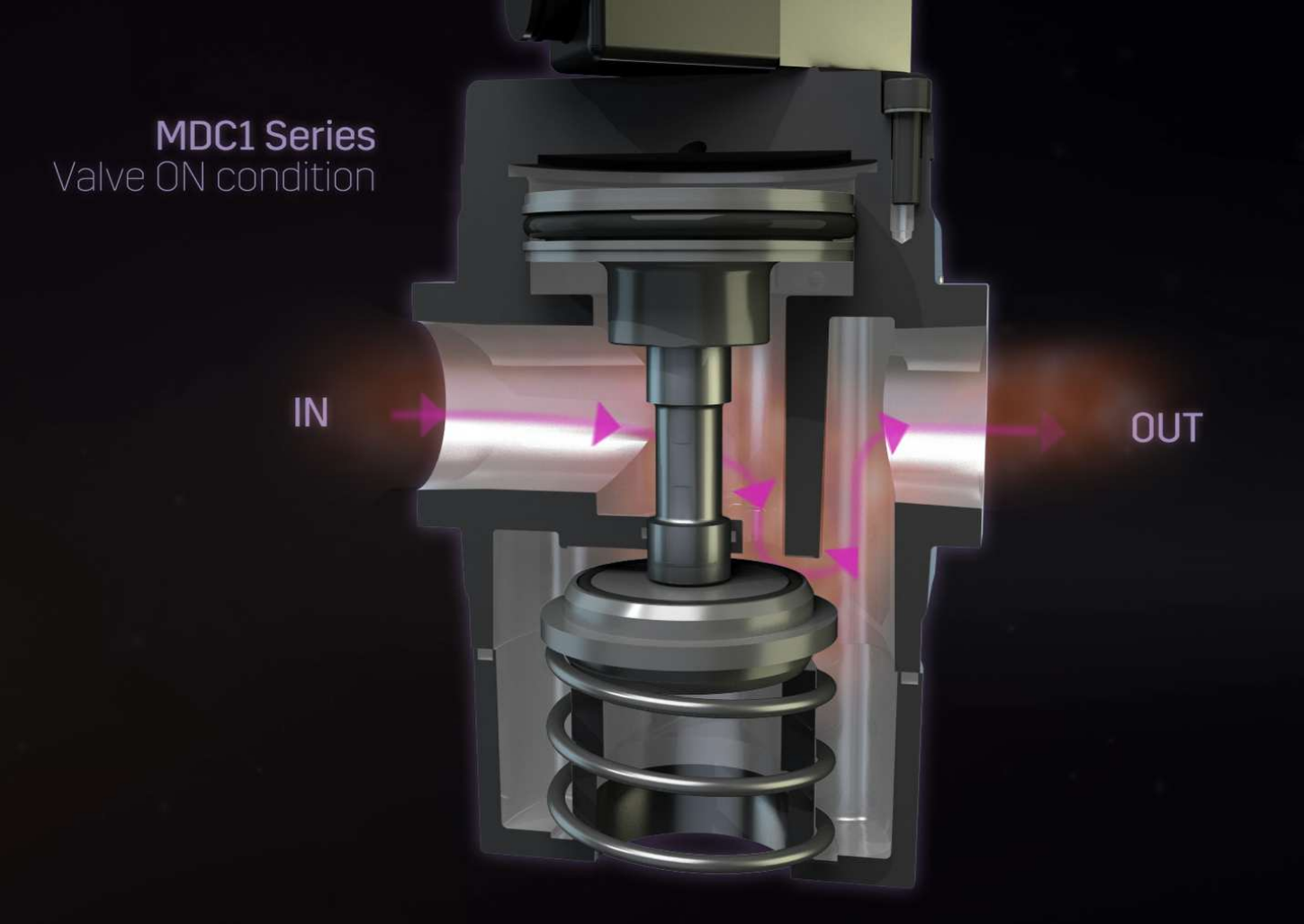
Série MDC Tamanho do Corpo 1"



Série MDC 1" Condição Desligada



Série MDC 1" Condição Ligada



Série MDC 1" Condição Exaustão



Conjunto de Entrada de Ar da Série MDC com Exaustão Segura



ROSS Controls Brasil

Rua Olavo Gonçalves, 43/47 – Centro
São Bernardo do Campo – São Paulo – Brasil

CEP: 09725-020

Fone: +55 (11) 4335-2200

E-mail: vendas@rosscontrols.com

www.rosscontrols.com.br



rosscontroldobrasil



rosscontroldobrasil

