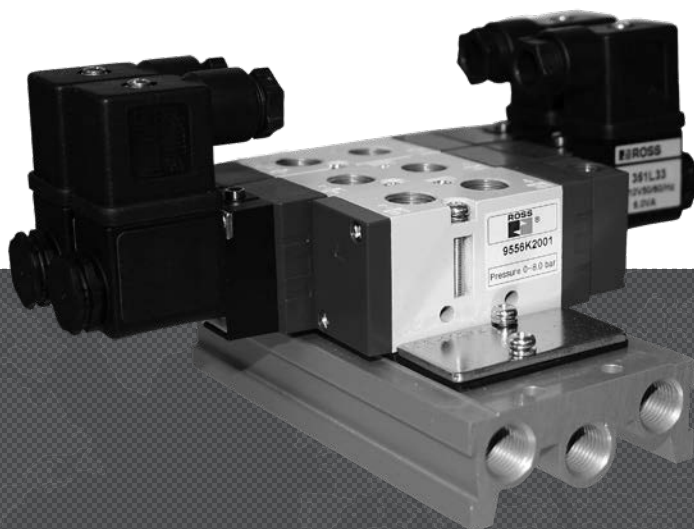




# VÁLVULAS DIRECIONAIS

## SÉRIE 95

---



**ROSS CONTROLS**

## VÁLVULAS DIRECIONAIS E MANIFOLDS IN-LINE - PRINCIPAIS RECURSOS

- Opções de 24 volts DC e 110 volts AC para controle de solenóide
- Disponível em 1/8, 1/4, 3/8 e 1/2
- Montagem flexível - em linha ou manifold
- Construção de carretel de vedação resiliente
- Tamanho compacto
- Alta capacidade de fluxo
- Pode operar lubrificada ou sem lubrificação
- Atuador manual
- Portas de pressão localizadas no corpo da válvula

D



Operadas por Solenóide



Pilotadas



Opção Manifold

D4

TIPO DE VÁLVULA	TAMANHOS DISPONÍVEIS				FLUXO Cv	MONTAGEM		Página
	1/8	1/4	3/8	1/2		IN-LINE	MANIFOLD	
<b>OPERADAS POR SOLENÓIDE</b>								
3/2 vias NF ou NA Retorno por Mola					2.6			D4.3
5/2 vias Retorno por Mola					4.5			D4.4
5/2 vias bi-estável					4.5			D4.5
5/3 vias Centrada por Mola					2.2			D4.6
<b>PILOTADAS</b>								
3/2 vias NF ou NA Retorno por Mola					2.6			D4.7
5/2 vias Retorno por Mola					4.5			D4.8
5/2 vias bi-estável					4.5			D4.9
5/3 vias Centrada por Mola					3.4			D4.10
<b>MANIFOLDS, OPÇÕES E ACESSÓRIOS</b>								
Manifolds para 3/2 vias								D4.11
Manifolds para 5/2 e 5/3 vias								D4.12
Placas de fechamento de Manifold								D4.11 - D4.12
Bobinas e Conectores								D4.11 - D4.12
Solenciadores								D4.11 - D4.12

3-Vias 2-Posições, Solenóide Simples, Retorno por Mola							
Conexões		Normal Fechada		Normal Aberta		C <sub>v</sub>	Peso lb (kg)
		Código#		Código#			
1, 2	3	NPT	BSP	NPT	BSP		
1/8	1/8	9573K1001W	D9573K1001W	9574K1001W	D9574K1001W	0.9	0.38 (0.17)
1/4	1/4	9573K2001W	D9573K2001W	9574K2001W	D9574K2001W	1.3	0.70 (0.32)
3/8	3/8	9573K3001W	D9573K3001W	9574K3001W	D9574K3001W	2.6	1.15 (0.52)

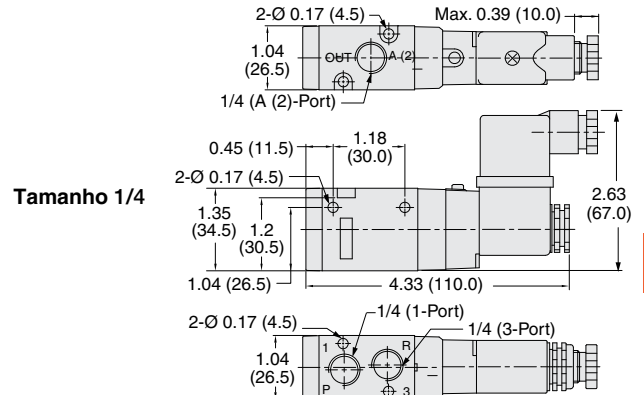
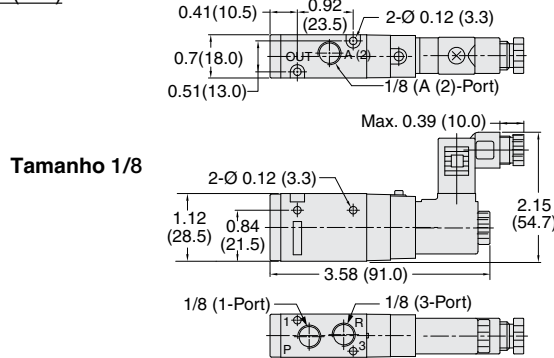
# Voltagens: W=24 VDC; Z=110-120 VAC, 50/60 Hz, ex., 9573K1001Z.

Normal Fechada

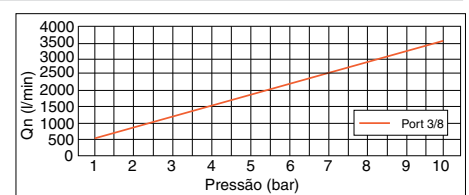
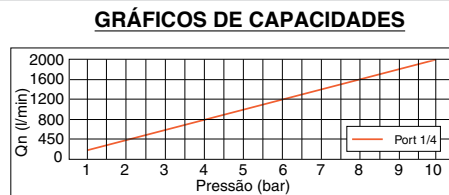
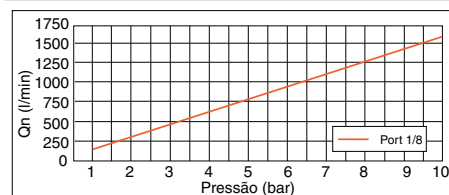
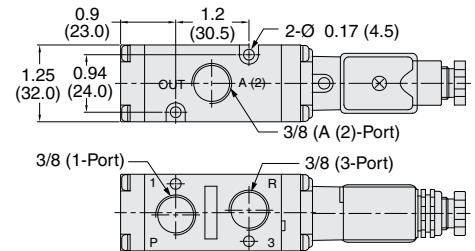
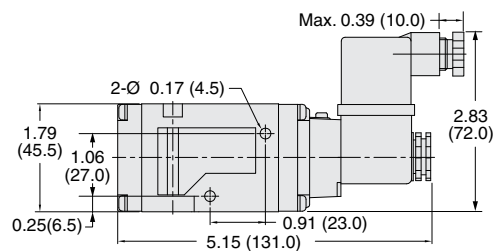
Normal Aberta



### Dimensões – pol. (mm)



### Tamanho 3/8



### GRÁFICOS DE CAPACIDADES

Solenóides e Conectores incluídos  
Manifolds e Acessórios devem ser pedidos separadamente, veja página D4.11.

### ESPECIFICAÇÕES STANDARD (para válvulas nesta página):

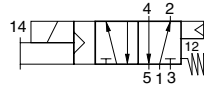
<b>Construção</b>	Spool	<b>Temperatura</b>	Ambiente/Fluido: 41° a 140°F (5° a 60°C)
<b>Montagem</b>	In-line ou manifold	<b>Fluido</b>	Ar Filtrado
<b>Solenóides</b>	AC ou DC ; Serviço contínuo	<b>Suprimento piloto</b>	Interno
<b>Voltagem</b>	24 volts DC; 110 volts AC, 50/60 Hz	<b>Pressão</b>	22.5 a 150 psig (1.5 a 10 bar)
<b>Consumo (cada solenoide)</b>	2.5 watts em DC; 3.6 VA sustentação em 50/60 Hz	<b>Materiais</b>	Corpo: Barra de Alumínio Spool: Aço Inox Vedações: Buna-N
<b>Grau de Proteção</b>	IP 65, IEC 60529	<b>Override Manual</b>	Botão, não travável
<b>Conectores elétr.</b>	Tamanho 1/8: conector MICRO-MINI EN 175301-803 Tamanho 1/4 e 3/8: conector EN 175301-803 Industrial Forma B		

Conectores com cabos pré-instalados disponíveis.

**NOTA IMPORTANTE:** Por favor, leia atenta e completamente todas as **CUIDADOS, AVISOS** na contracapa interna.

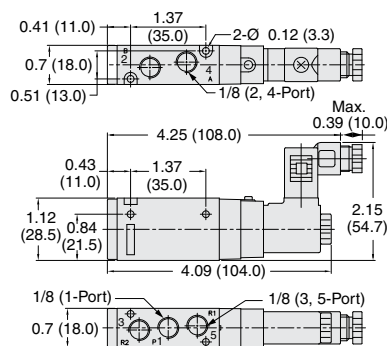
5-Vias 2-Posições, Simples Solenóide, Retorno por Mola					
Conexões		Código#		C <sub>v</sub>	Peso lb (kg)
1, 2, 4	3, 5	NPT	BSP		
1/8	1/8	9576K1001W	D9576K1001W	0.9	0.43 (0.20)
1/4	1/8	9576K2001W	D9576K2001W	1.3	0.80 (0.36)
3/8	3/8	9576K3001W	D9576K3001W	2.6	1.29 (0.59)
1/2	1/2	9576K4001W	D9576K4001W	4.5	1.66 (0.75)

# Voltagens: W=24 VDC; Z=110-120 VAC, 50/60 Hz, e.g., 9576K1001Z.

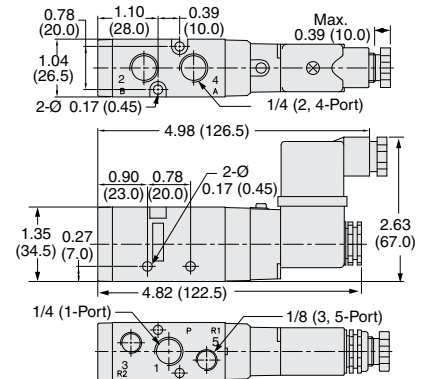


## Dimensões – pol. (mm)

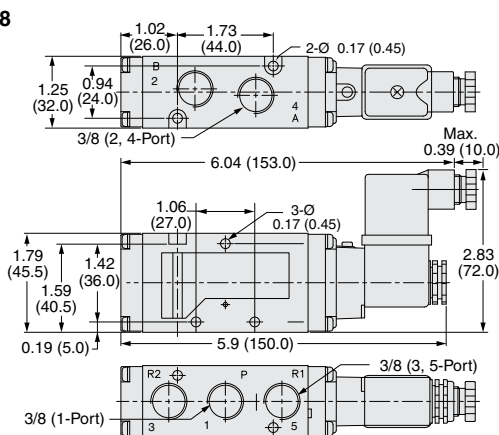
### Tamanho 1/8



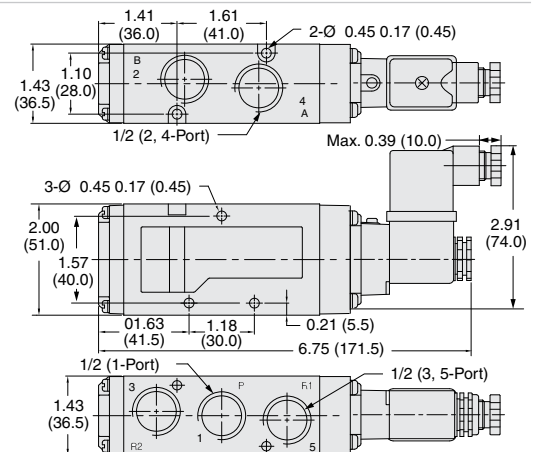
### Tamanho 1/4



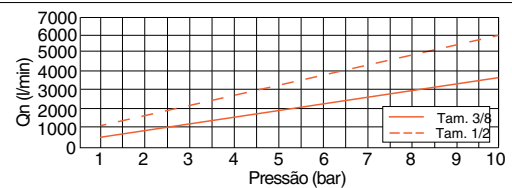
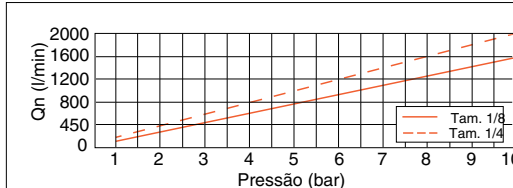
### Tamanho 3/8



### Tamanho 1/2



## GRÁFICOS DE CAPACIDADE



**Solenóides e Conectores incluídos.**  
**Manifolds e Acessórios devem ser pedidos separadamente, veja página D4.11.**

## ESPECIFICAÇÕES STANDARD (para válvulas nesta página):

<b>Construção</b>	Spool	<b>Temperatura</b>	Ambiente/Fluido: 41° a 140°F (5° a 60°C)
<b>Montagem</b>	In-line ou manifold	<b>Fluido</b>	Ar Filtrado
<b>Solenóides</b>	AC ou DC ; Serviço contínuo	<b>Suprimento piloto</b>	Interno
<b>Voltagem</b>	24 volts DC ; 110 volts AC, 50/60 Hz	<b>Pressão</b>	22.5 a 150 psig (1.5 a 10 bar)
<b>Consumo (each solenoid)</b>	2.5 watts em DC ; 3.6 VA sustentação em 50/60 Hz	<b>Materiais</b>	Corpo: Barra de Alumínio Spool: Aço Inox Vedações: Buna-N
<b>Grau de Proteção</b>	IP 65, IEC 60529	<b>Override Manual</b>	Botão, não travável
<b>Conectores elétr.</b>	Tamanho 1/8: conector MICRO-MINI EN 175301-803 Tamanho 1/4 e 3/8: conector EN 175301-803 Industrial Forma B		

**Conectores com cabos pré-instalados disponíveis.**

**NOTA IMPORTANTE:** Por favor, leia atenta e completamente todas as **CUIDADOS, AVISOS** na contracapa interna.

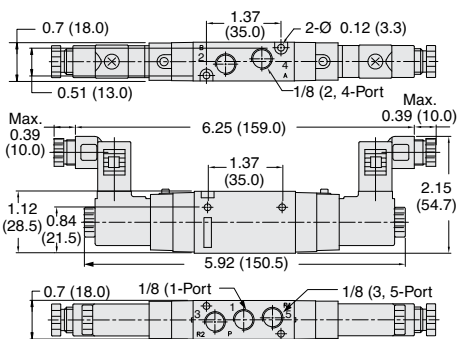
5-Vias 2-Posições, Duplo Solenóide, com trava					
Conexõe		Valve Model Number#		C <sub>v</sub>	Peso lb (kg)
1, 2, 4 <sup>S</sup>	3, 5	NPT	BSP		
1/8	1/8	9576K1002W	D9576K1002W	0.9	0.62 (0.28)
1/4	1/8	9576K2002W	D9576K2002W	1.3	1.04 (0.47)
3/8	3/8	9576K3002W	D9576K3002W	2.6	1.58 (0.72)
1/2	1/2	9576K4002W	D9576K4002W	4.5	2.04 (0.93)

# Voltagens: W=24 VDC; Z=110-120 VAC, 50/60 Hz, ex., 9576K1002W.

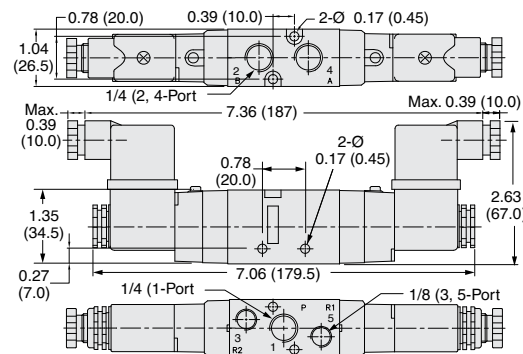


## Dimensões – pol. (mm)

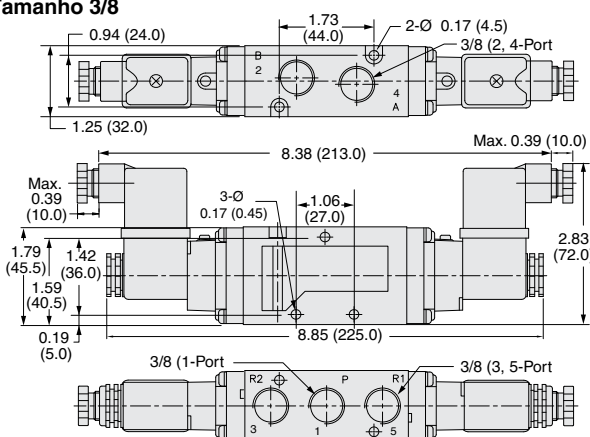
### Tamanho 1/8



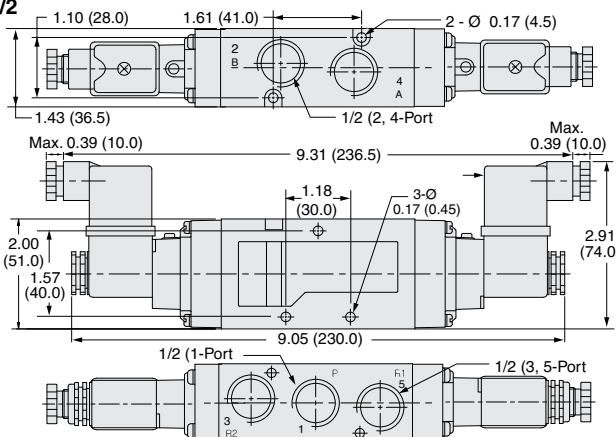
### Tamanho 1/4



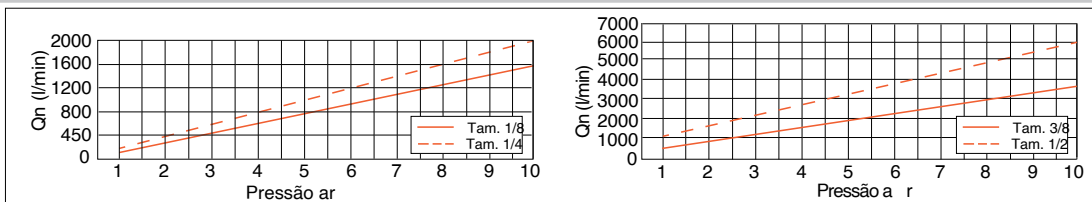
### Tamanho 3/8



### Tamanho 1/2



## GRÁFICOS DE CAPACIDADE



**Solenóides e Conectores incluídos.**  
**Manifolds e Acessórios devem ser pedidos separadamente, veja página D4.11.**

## ESPECIFICAÇÕES STANDARD (para válvulas nesta página):

<b>Construção</b>	Spool	<b>Temperatura</b>	Ambiente/Fluido: 41° a 140°F (5° a 60°C)
<b>Montagem</b>	In-line ou manifold	<b>Fluido</b>	Ar Filtrado
<b>Solenóides</b>	AC ou DC ; Serviço contínuo	<b>Suprimento piloto</b>	Interno
<b>Voltagem</b>	24 volts DC; 110 volts AC, 50/60 Hz	<b>Pressão</b>	22.5 a 150 psig (1.5 a 10 bar)
<b>Consumo (each solenoid)</b>	2.5 watts em DC; 3.6 VA sustentação em 50/60 Hz	<b>Materiais</b>	Corpo: Barra de Alumínio Spool: Aço Inox Vedações: Buna-N
<b>Grau de Proteção</b>	IP 65, IEC 60529	<b>Override Manual</b>	Botão, não travável
<b>Conectores elétr.</b>	Tamanho 1/8: conector MICRO-MINI EN 175301-803 Tamanho 1/4 e 3/8: conector EN 175301-803 Industrial Forma B		

**Conectores com cabos pré-instalados disponíveis.**

**NOTA IMPORTANTE:** Por favor, leia atenta e completamente todas as **CUIDADOS, AVISOS** na contracapa interna.



5-Vias 3-Posições, Duplo Solenóide, Centradas por Mola									
Conexão	Centro pressurizado		Centro Fechado		Centro Aberto		Avg. C <sub>v</sub>	Peso lb (kg)	
	Código#		Código#		Código#				
1, 2, 4, 3, 5	NPT	BSPP	NPT	BSPP	NPT	BSPP			
1/8	1/8	9577K1019W	D9577K1019W	9577K1010W	D9577K1010W	9577K1007W	D9577K1007W	0.7	0.70 (0.32)
1/4	1/8	9577K2019W	D9577K2019W	9577K2010W	D9577K2010W	9577K2007W	D9577K2007W	1.1	1.26 (0.57)
3/8	3/8	9577K3019W	D9577K3019W	9577K3010W	D9577K3010W	9577K3007W	D9577K3007W	2.2	1.71 (0.78)
1/2	1/2	9577K4019W	D9577K4019W	9577K4010W	D9577K4010W	9577K4007W	D9577K4007W	4.5	2.41 (1.09)

# Voltagens: W=24 VDC; Z=110-120 VAC, 50/60 Hz, ex., 9577K1019Z.

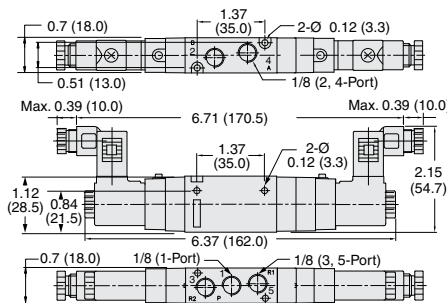
Centro Pressurizado

Centro Fechado

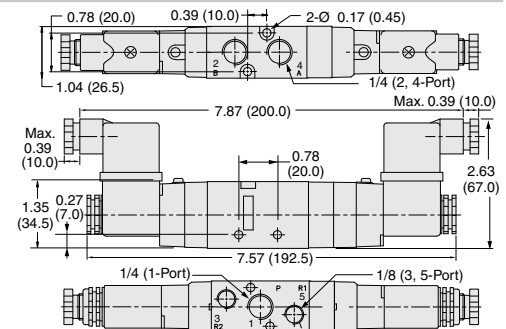
Centro Aberto

## Dimensões – pol. (mm)

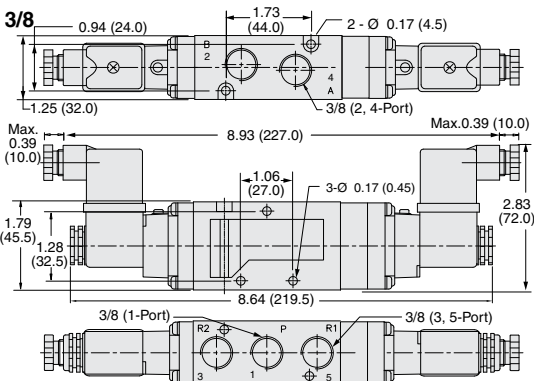
### Tamanho 1/8



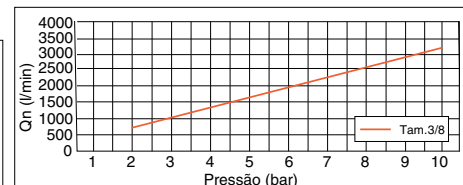
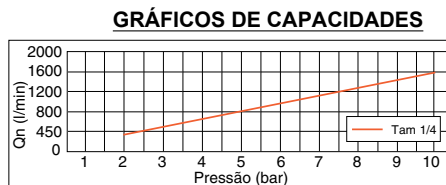
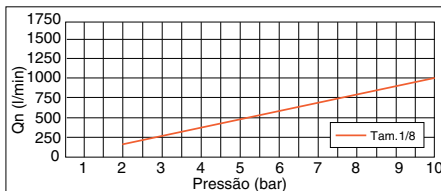
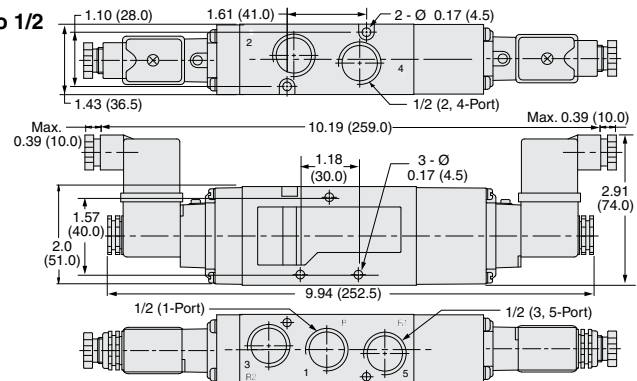
### Tamanho 1/4



### Tamanho 3/8



### Tamanho 1/2



**Solenóides e Conectores incluídos.**  
**Manifolds e Acessórios devem ser pedidos separadamente, veja página D4.11.**

## ESPECIFICAÇÕES STANDARD (para válvulas nesta página):

<b>Construção</b>	Spool	<b>Temperatura</b>	Ambiente/Fluido: 41° a 140°F (5° a 60°C)
<b>Montagem</b>	In-line ou manifold	<b>Fluido</b>	Ar Filtrado
<b>Solenóides</b>	AC ou DC ; Serviço contínuo	<b>Suprimento piloto</b>	Interno
<b>Voltagem</b>	24 volts DC; 110 volts AC, 50/60 Hz	<b>Pressão</b>	22.5 a 150 psig (1.5 a 10 bar)
<b>Consumo (each solenoid)</b>	2.5 watts em DC; 3.6 VA sustentação em 50/60 Hz	<b>Materiais</b>	Corpo: Barra de Alumínio Spool: Aço Inox Vedações: Buna-N
<b>Grau de Proteção</b>	IP 65, IEC 60529	<b>Override Manual</b>	Botão, não travável
<b>Conectores elétr.</b>	Tamanho 1/8: conector MICRO-MINI EN 175301-803 Tamanho 1/4 e 3/8: conector EN 175301-803 Industrial Forma B		

**Conectores com cabos pré-instalados disponíveis.**

**NOTA IMPORTANTE:** Por favor, leia atenta e completamente todas as **CUIDADOS, AVISOS** na contracapa interna.

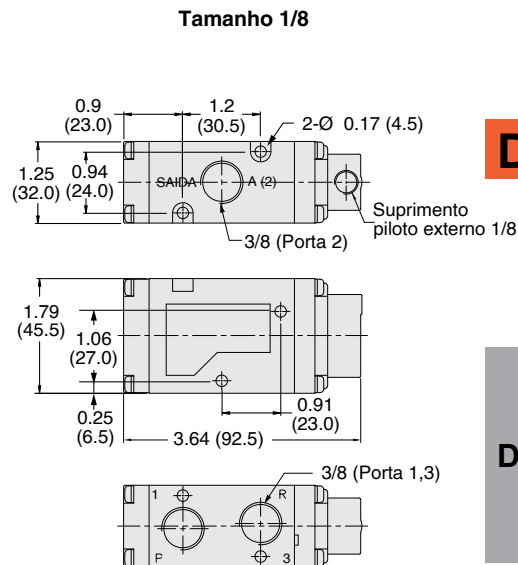
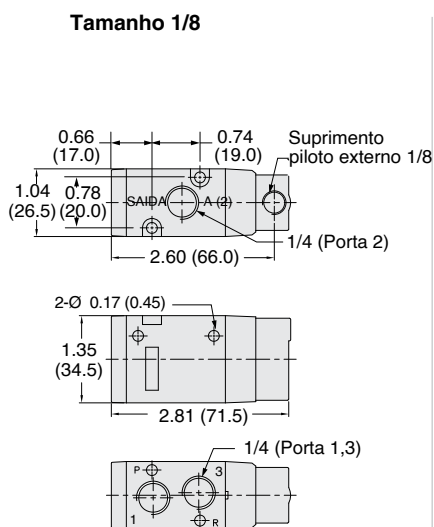
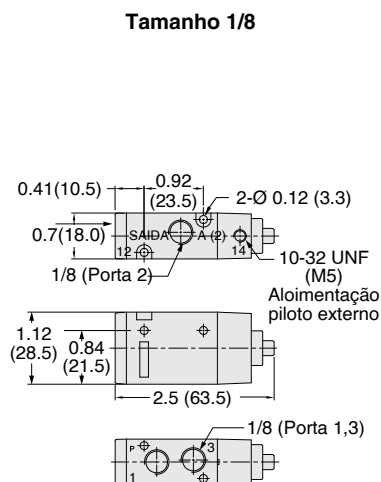
3-Vias 2-Posições, Simples Piloto, Retorno por Mola								
Conexões		Rosca do Piloto	Normal Fechado		Normal Aberto		Avg. C <sub>v</sub>	Peso lb (kg)
			Código	Código	Código	Código		
1, 2	3		NPT	BSPP	NPT	BSPP		
1/8	1/8	10-32 UNF	9553K1000	D9553K1000	9554K1000	D9554K1000	0.9	0.26 (0.12)
1/4	1/4	1/8	9553K2000	D9553K2000	9554K2000	D9554K2000	1.3	0.51 (0.23)
3/8	3/8	1/8	9553K3000	D9553K3000	9554K3000	D9554K3000	2.6	0.86 (0.39)

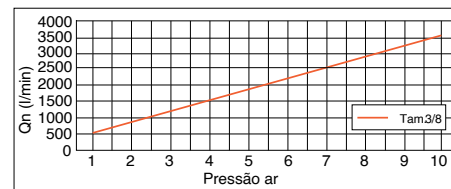
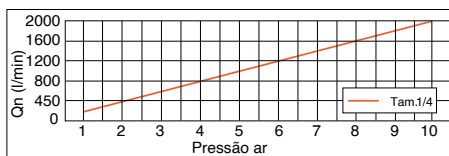
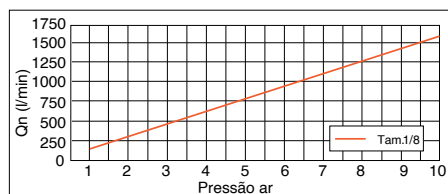
Normal Fechado		Normal Aberto	
----------------	--	---------------	--



## Dimensões – pol. (mm)



## GRÁFICO DE CAPACIDADES



*Manifolds e Acessórios devem ser pedidos separadamente, veja página D4.11.*

## ESPECIFICAÇÕES STANDARD (para válvulas nesta página):

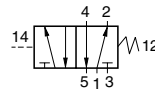
<b>Construção</b>	Spool	<b>Pressão</b>	22.5 a 150 psig (1.5 a 10 bar)
<b>Montagem</b>	In-line ou manifold	<b>Materiais</b>	Corpo: Barra de Alumínio Spool: Aço inox Vedações: Buna-N
<b>Temperatura</b>	Ambiente/Fluido: 41° a 140°F (5° a 60°C)	<b>Override Manual</b>	Botão, não travável
<b>Fluido</b>	Ar Filtrado		
<b>Alimentação piloto</b>	Externo		

**NOTA IMPORTANTE:** Por favor, leia atenta e completamente todas as **CUIDADOS, AVISOS** na contracapa interna.

# Válvulas Direcionais Simples Piloto

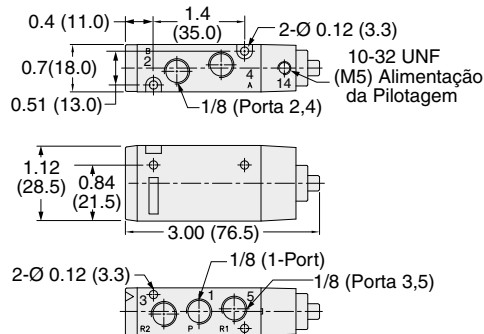
Série 95

5-Vias 2-Posições, Simples Piloto Retorno Mola						
Conexões		Rosca do Piloto	Código		C <sub>v</sub>	Peso lb (kg)
1, 2, 4	3, 5		NPT	BSP		
1/8	1/8	1/8	9556K1001	D9556K1001	0.9	0.26 (0.12)
1/4	1/8	1/8	9556K2001	D9556K2001	1.3	0.48 (0.22)
3/8	3/8	1/8	9556K3001	D9556K3001	2.6	1.02 (0.46)
1/2	1/2	1/8	9556K4001	D9556K4001	4.5	1.39 (0.63)

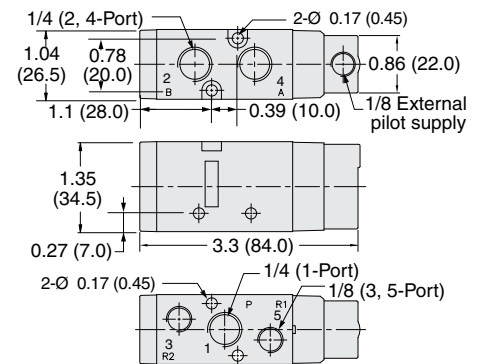


## Dimensões – pol. (mm)

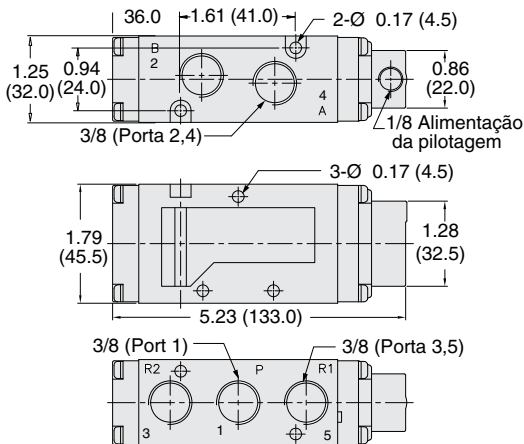
### Tamanho 1/8



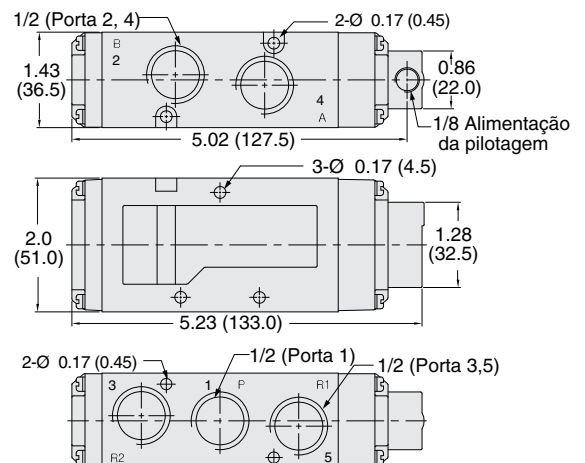
### Tamanho 1/4



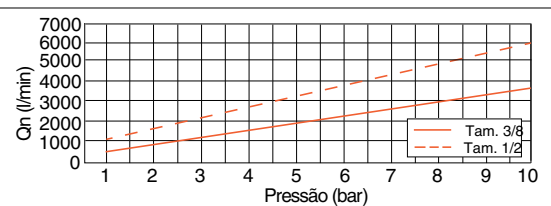
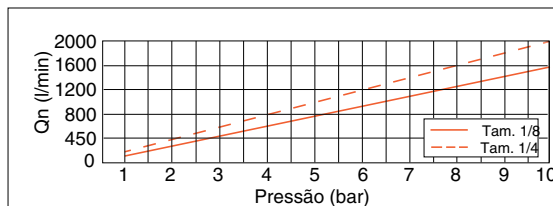
### Tamanho 3/8



### Tamanho 1/2



## GRÁFICOS DE CAPACIDADES



Manifolds e Acessórios devem ser pedidos separadamente, veja página D4.11.

## ESPECIFICAÇÕES STANDARD (para válvulas nesta página):

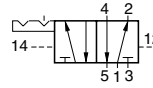
<b>Construção</b>	Spool	<b>Pressão</b>	22.5 a 150 psig (1.5 a 10 bar)
<b>Montagem</b>	In-line ou manifold		Pressão de pilotagem deve ser igual ou maior que a pressão de entrada
<b>Temperatura</b>	Ambiente/Fluido: 41° a 140°F (5° a 60°C)	<b>Materiais</b>	Corpo: Barra de Alumínio Spool: Aço inox Vedações: Buna-N
<b>Fluido</b>	Ar Filtrado	<b>Override Manual</b>	Botão, não travável
<b>Alimentação piloto</b>	Externo		

**NOTA IMPORTANTE:** Por favor, leia atenta e completamente todas as **CUIDADOS, AVISOS** na contracapa interna.

# Válvulas Direcionais Duplo Piloto

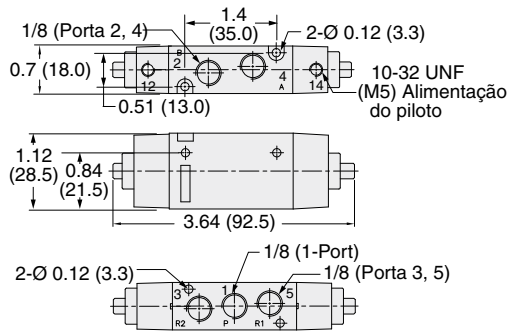
Série 95

5-Vias 2-Posições, Duplo Piloto						
Conexões		Rosca do piloto	Código		C <sub>v</sub>	Peso lb (kg)
1, 2, 4	3, 5		NPT	BSP		
1/8	1/8	1/8	9556K1002	D9556K1002	0.9	0.32 (0.15)
1/4	1/8	1/8	9556K2002	D9556K2002	1.3	0.59 (0.27)
3/8	3/8	1/8	9556K3002	D9556K3002	2.6	1.07 (0.49)
1/2	1/2	1/8	9556K4002	D9556K4002	4.5	1.55 (0.70)

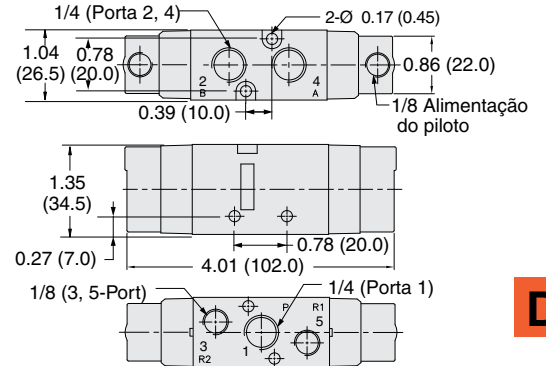


## Dimensões – pol. (mm)

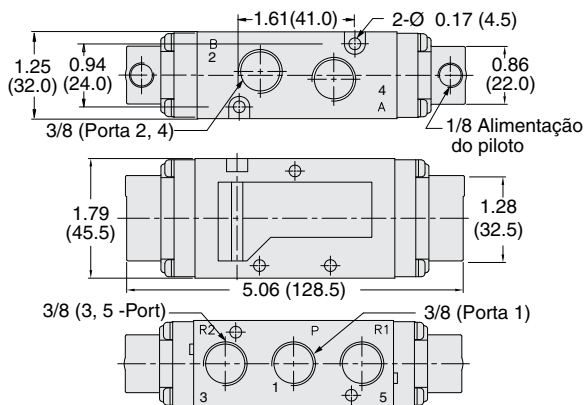
### Tamanho 1/8



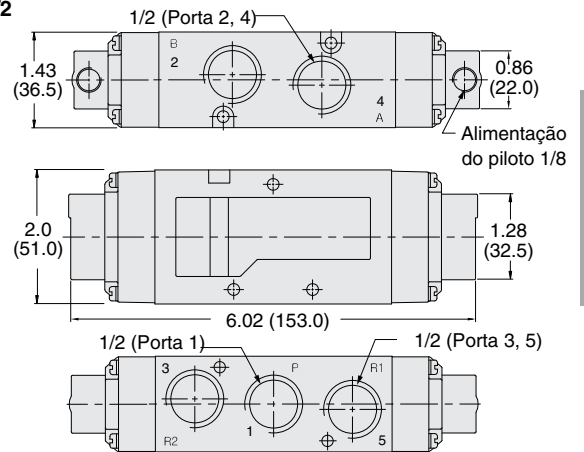
### Tamanho 1/4



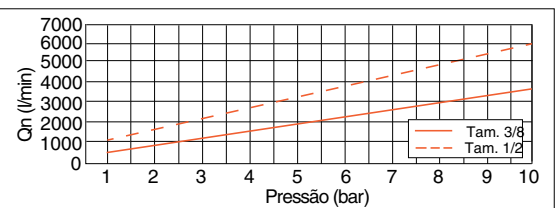
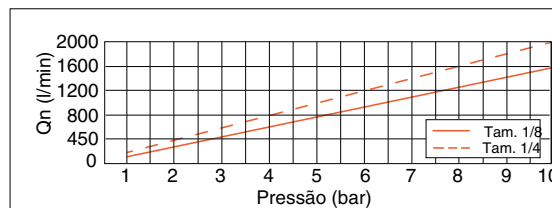
### Tamanho 3/8



### Tamanho 1/2



## GRÁFICOS DE CAPACIDADES



Manifolds e Acessórios devem ser pedidos separadamente, veja página D4.11.

## ESPECIFICAÇÕES STANDARD (para válvulas nesta página):

<b>Construção</b>	Spool	<b>Pressão</b>	22.5 a 150 psig (1.5 a 10 bar) <i>Pressão de pilotagem deve ser igual ou maior que a pressão de entrada</i>
<b>Montagem</b>	In-line ou manifold	<b>Materiais</b>	Corpo: Barra de Alumínio Spool: Aço inox Vedações: Buna-N
<b>Temperatura</b>	Ambiente/Fluido: 41° a 140°F (5° a 60°C)	<b>Override Manual</b>	Botão, não travável
<b>Fluido</b>	Ar Filtrado		
<b>Alimentação piloto</b>	Externo		

**NOTA IMPORTANTE:** Por favor, leia atenta e completamente todas as **CUIDADOS, AVISOS** na contracapa interna.



Online Version  
08/03/19

rosscontrols.com

5-Vias 3-Posições, Duplo Piloto, Centrado por Mola											
Conexões			Rosca do Piloto	Centro Pressurizado		Centro Fechado		Centro Aberto		C <sub>v</sub>	Peso lb (kg)
				Código		Código		Código			
				NPT	BSPP	NPT	BSPP	NPT	BSPP		
1/8	1/8	10-32 UNF	9557K1019	D9557K1019	9557K1010	D9557K1010	9557K1007	D9557K1007	0.7	0.38 (0.17)	
1/4	1/8	1/8	9557K2019	D9557K2019	9557K2010	D9557K2010	9557K2007	D9557K2007	1.1	0.51 (0.23)	
3/8	3/8	1/8	9557K3019	D9557K3019	9557K3010	D9557K3010	9557K3007	D9557K3007	2.2	1.39 (0.63)	
1/2	1/2	1/8	9557K4019	D9557K4019	9557K4010	D9557K4010	9557K4007	D9557K4007	3.4	1.98 (0.90)	

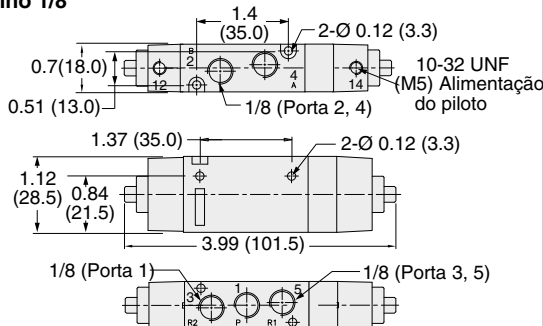
  

<b>Centro Pressurizado</b> 	<b>Centro Fechado</b> 	<b>Centro Aberto</b> 
--------------------------------	---------------------------	--------------------------

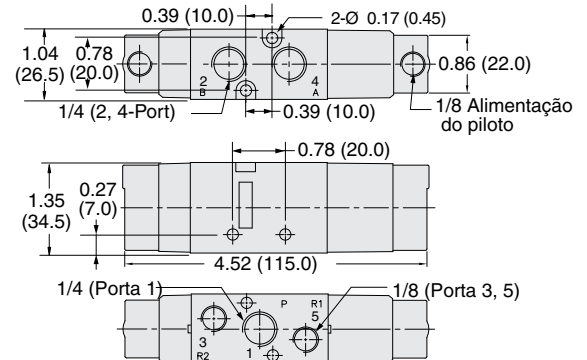


### Dimensões – pol. (mm)

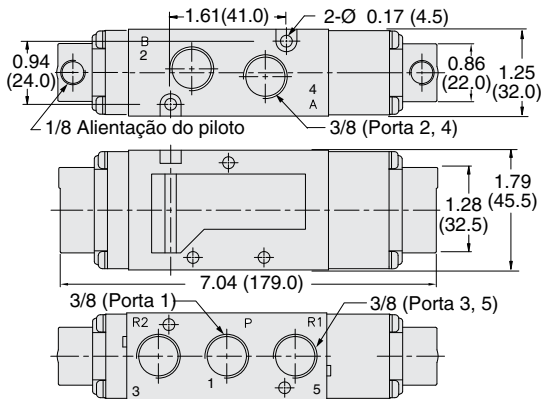
#### Tamanho 1/8



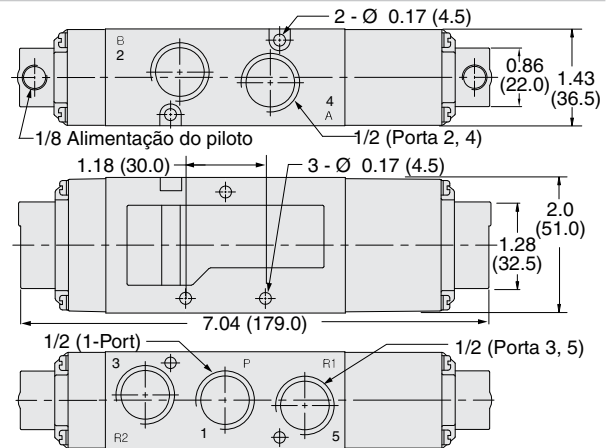
#### Tamanho 1/4



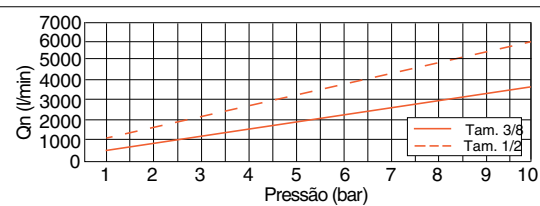
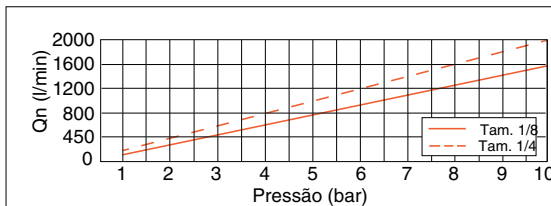
#### Tamanho 3/8



#### Tamanho 1/2



### GRÁFICOS DE CAPACIDADES



Manifolds e Acessórios devem ser pedidos separadamente, veja página D4.11.

### ESPECIFICAÇÕES STANDARD (para válvulas nesta página):

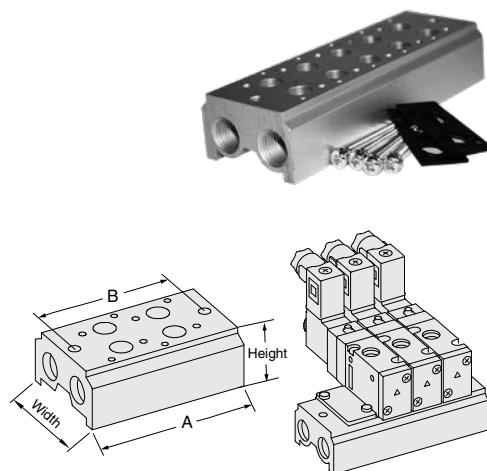
<b>Construção</b>	Spool	<b>Pressão</b>	22.5 a 150 psig (1.5 a 10 bar) <i>Pressão de pilotagem deve ser igual ou maior que a pressão de entrada</i>
<b>Montagem</b>	In-line ou manifold	<b>Materiais</b>	Corpo: Barra de Alumínio Spool: Aço inox Vedações: Buna-N
<b>Temperatura</b>	Ambiente/Fluido: 41° a 140°F (5° a 60°C)	<b>Override Manual</b>	Botão, não travável
<b>Fluido</b>	Ar Filtrado		
<b>Alimentação piloto</b>	Externo		

**NOTA IMPORTANTE:** Por favor, leia atenta e completamente todas as **CUIDADOS, AVISOS** na contracapa interna.

## Bases de Manifold Bases para válvulas 3/2 vias

Tamanho Válvulas	Tamanho Base	para 2 válvulas		para 4 válvulas		para 6 válvulas		para 8 válvulas		para 10 válvulas	
		Código		Código		Código		Código		Código	
1, 2, 3	1, 3	NPT	BSPP	NPT	BSPP	NPT	BSPP	NPT	BSPP	NPT	BSPP
1/8	1/4	1472H91	D1472H91	1474H91	D1474H91	1476H91	D1476H91	1478H91	D1478H91	1480H91	D1480H91
1/4	1/4	1492H91	D1492H91	1494H91	D1494H91	1496H91	D1496H91	1498H91	D1498H91	1500H91	D1500H91

Tamanho Válvulas	Tamanho Bases	Dimensions Base	Quantidade de Válvulas				
			2	4	6	8	10
1, 2, 3	1, 3		Dimensões – pol. (mm)				
1/8	1/4	Altura	0.98 (25)	0.98 (25)	0.98 (25)	0.98 (25)	0.98 (25)
		Compr. (A)	2.32 (59)	3.82 (97)	5.31 (135)	6.81 (173)	8.31 (211)
		Compr. (B)	1.85 (47)	3.35 (85)	4.84 (123)	6.34 (161)	7.83 (199)
		Largura	1.65 (42)	1.65 (42)	1.65 (42)	1.65 (42)	1.65 (42)
1/4	1/4	Altura	1.06 (27)	1.06 (27)	1.06 (27)	1.06 (27)	1.06 (27)
		Compr. (A)	3.03 (77)	5.16 (131)	7.28 (185)	9.41 (239)	11.53 (293)
		Compr. (B)	2.60 (66)	4.72 (120)	6.85 (174)	8.98 (228)	11.10 (282)
		Largura	1.97 (50)	1.97 (50)	1.97 (50)	1.97 (50)	1.97 (50)



TAMPAS PARA MANIFOLDS	Tamanho Válvulas	Código
	1/8	1813H77
	1/4	1814H77

Os kits de vedação do manifold incluem: placa de vedação, junta do manifold e parafusos de montagem.



D

D4

## ACESSÓRIOS E OPÇÕES

Conectores Elétricos	Conector Forma	Tamanho Válvula	Código*	
			24 Volts DC	110 Volts AC
	EN 175301-803 MICRO-MINI	1/8	1766L77	1780L77
EN 175301-803 Industrial Forma B	1/4, 3/8	1767L77	1781L77	

\*3-Pin Conector Elétrico 3-Pinos com LED e Supressor de Transiente



## Silenciadores

Tam.	Tipo Rosca	Código		C <sub>v</sub>	Dimensões pol. (mm)		Peso lb (Kg)
		NPT	BSPP		Largura	Compr.	
1/8	Male	5500A1003	D5500A1003	1.2	0.9 (21)	2.2 (55)	0.1 (0.1)
1/4	Male	5500A2003	D5500A2003	2.1	0.9 (21)	2.2 (55)	0.1 (0.1)
3/8	Male	5500A3013	D5500A3013	2.7	0.9 (21)	2.2 (55)	0.1 (0.1)

Faixa de Pressão: 0 a 290 psig (0 a 20 bar) máximo. Fluido: Ar filtrado.



**NOTA IMPORTANTE:** Por favor, leia atenta e completamente todas as **CUIDADOS, AVISOS** na contracapa interna.

# Bases Manifold para Slim-Line

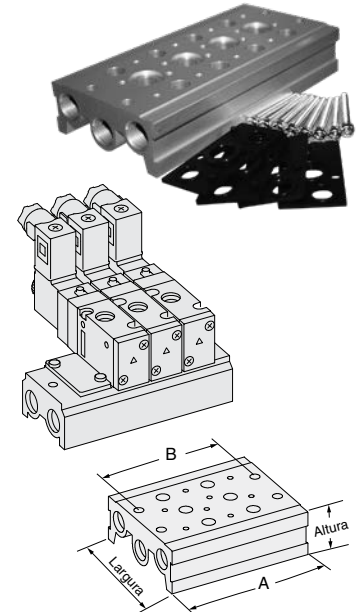
para válvulas 5/2 e 5/3 vias - retorno mola ou bi-estáveis

para Série 95

## Bases de Manifold para válvulas 5/2 e 5/3 vias

Tamanho Válvula		Tamanho Base	para 2 válvulas		para 4 válvulas		para 6 válvulas		para 8 válvulas		para 10 válvulas	
			Código		Código		Código		Código		Código	
1, 2, 4	3, 5	1, 3, 5	NPT	BSPP	NPT	BSPP	NPT	BSPP	NPT	BSPP	NPT	BSPP
1/8	1/8	1/4	1392H91	D1392H91	1394H91	D1394H91	1396H91	D1396H91	1398H91	D1398H91	1398H91	D1398H91
1/4	1/8	1/4	1412H91	D1412H91	1414H91	D1414H91	1416H91	D1416H91	1418H91	D1418H91	1418H91	D1418H91
3/8	3/8	3/8	1432H91	D1432H91	1434H91	D1434H91	1436H91	D1436H91	1438H91	D1438H91	1438H91	D1438H91
1/2	1/2	1/2	1652H91	D1652H91	1654H91	D1654H91	1656H91	D1656H91	1658H91	D1658H91	1658H91	D1658H91

Tamanho Válvula		Tamanho Base	Dimensões Base	Quantidade de Válvulas				
1, 2, 4	3, 5	1, 3, 5		2	4	6	8	10
			Dimensões – pol. (mm)					
1/8	1/8	1/4	Altura	1.02 (26)	1.02 (26)	1.02 (26)	1.02 (26)	1.02 (26)
			Compr. (A)	2.32 (59)	3.81 (97)	5.31 (135)	6.81 (173)	8.31 (211)
			Compr. (B)	1.85 (47)	3.35 (85)	4.84 (123)	6.34 (161)	7.83 (199)
			Largura	4.33 (110)	4.33 (110)	4.33 (110)	4.33 (110)	4.33 (110)
1/4	1/8	1/4	Altura	1.06 (27)	1.06 (27)	1.06 (27)	1.06 (27)	1.06 (27)
			Compr. (A)	3.29 (83.5)	5.45 (138.5)	7.62 (193.5)	9.78 (248.5)	11.95 (303.5)
			Compr. (B)	2.81 (71.5)	4.98 (126.5)	7.15 (181.5)	9.31 (236.5)	7.94 (201.5)
			Largura	2.68 (68)	2.68 (68)	2.68 (68)	2.68 (68)	2.68 (68)
3/8	3/8	3/8	Altura	1.18 (30)	1.18 (30)	1.18 (30)	1.18 (30)	1.18 (30)
			Compr. (A)	3.66 (93)	6.26 (159)	8.86 (225)	11.46(291)	14.05 (357)
			Compr. (B)	3.15 (80)	5.75 (146)	8.35 (212)	10.94 (278)	13.54 (344)
			Largura	3.43 (87)	3.43 (87)	3.43 (87)	3.43 (87)	3.43 (87)
1/2	1/2	1/2	Altura	1.32 (33.5)	1.32 (33.5)	1.32 (33.5)	1.32 (33.5)	1.32 (33.5)
			Compr. (A)	4.05 (103)	7.01 (178)	9.96 (253)	12.91 (328)	15.87 (403)
			Compr. (B)	3.46 (88)	6.42 (163)	9.37 (238)	12.32 (313)	15.27 (388)
			Largura	3.86 (98)	3.86 (98)	3.86 (98)	3.86 (98)	3.86 (98)



D

D4

TAMPAS PARA MANIFOLDS	Tamanho Válvula	Código
	1/8	1806H77
	1/4	1807H77
	3/8	1808H77
	1/2	1809H77

Os kits de vedação do manifold incluem: placa de vedação, junta do manifold e parafusos de montagem.



Junta

Placas Cegas

## ACESSÓRIOS e OPÇÕES

Conectores Elétricos	Conector Forma	Tamanho Válvula	Código*	
			24 Volts DC	110 Volts AC
	EN 175301-803 MICRO-MINI	1/8	1766L77	1780L77
EN 175301-803 Industrial Forma B	1/4, 3/8	1767L77	1781L77	

\*3-Pin Conector Elétrico 3-Pinos com LED e Supressor de Transiente



## Silenciadores

Tam.	Tipo Rosca	Código		C <sub>v</sub>	Dimensões pol. (mm)		Peso lb (Kg)
		NPT	BSP		Largura	Compr.	
1/8	Male	5500A1003	D5500A1003	1.2	0.9 (21)	2.2 (55)	0.1 (0.1)
1/4	Male	5500A2003	D5500A2003	2.1	0.9 (21)	2.2 (55)	0.1 (0.1)
3/8	Male	5500A3013	D5500A3013	2.7	0.9 (21)	2.2 (55)	0.1 (0.1)



Faixa de Pressão: 0 a 290 psig (0 a 20 bar) máximo. Fluido: Ar filtrado.

**NOTA IMPORTANTE:** Por favor, leia atenta e completamente todas as **CUIDADOS, AVISOS** na contracapa interna.