

SERPAR® Crossflow Válvula de Segurança Exaustão Segura (Alívio) Serie 35

Projetadas para Monitoração Externa – com ou sem Pressostato

Tamanho 1

Conexões		Corpo Básico	Pressostato	Previsão para Pressostato	Codigo Válvula + Base*	C _v		Respostas (médias)***			Peso lb (kg)
1, 2	3					1-2	2-3	M	F		
								1-2	2-3		
1/4	1/4	1	Não	Sim	3573B2632**	0.9	1.4	28	4.6	3.4	2.1 (95)
			Dois##	Sim	3573B2642**	0.9	1.4	28	4.6	3.4	2.5 (1.14)
1/4	3/8	1	Não	Não	3573B2640**	0.9	1.4	24	4.4	3.1	2.1 (95)
			Dois##	Sim	3573B2645**	1.2	1.7	25	3.1	2.8	2.5 (1.14)
3/8	3/8	1	Não	Não	3573B2644**	1.2	1.7	25	3.1	2.8	2.9 (1.32)
			Dois##	Sim	3573B2644**	1.2	1.7	25	3.1	2.8	2.9 (1.32)

* Rosca BSPP. Para NPT retire a letra D inicial, exemplo: 3573B2632W.

** Insira a voltagem: "W" = 24 volts DC; "Z" = 110V/60 Hz/120 volts AC, 50/60 Hz; "Y" = 220V/60 Hz. Válvula e base podem ser compradas separadamente, veja página de trás.

Para controle de mecanismos com freio/embreamento use sempre válvulas com pressostato. O pressostato deve ser usado conjugado com CPL de Segurança em atendimento à NR12.

Incluídos pressostatos com conectores DIN. Para conectores M12 consulte a ROSS.

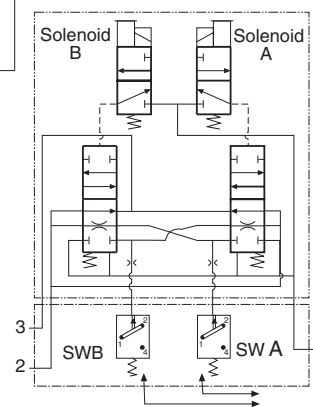
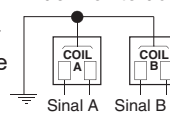


***Tempos de resposta da válvula

As constantes acima, M e F, podem ser usadas para determinar o tempo necessário para encher ou esvaziar um volume de qualquer tamanho usando-se a fórmula ao lado:

Tempo (msec) = M + F * V
M = tempo médio para movimentar
F = msec. por pol. cubica de volume
V = volume em pol. cubicas

* Não-monitorado



Para o monitoramento externo

G3

Pressostato & Monitoração:

Válvulas sem pressostatos não devem ser usadas para controle de máquinas com controle por freio/embreamento. Válvulas com pressostatos devem ser usadas conjugadas com monitoração externa para atender à NR12. As válvulas aqui mostradas não tem monitoração incorporada, e deve ser usadas apenas conjugadas com sistema de monitoração externa. O sistema de monitoração a ser usada deve ser capaz de inibir o funcionamento da válvula em caso de falha interna.

ACESSÓRIOS & OPCIONAIS

Conectores Elétricos	Conector Elétrico Forma	Tipo de Conector Elétrico	Compr. Cabo metros (pés)	Diametro Cabo	Códigos de Conectores Elétrico		
					Sem LED	Conector com LED	
						24 Volts DC	120 Volts AC
	EN 175301-803 Forma B	Conector com cabo (fio 18)	2 (6½)	10-mm	266K77	267K77-W	267K77-Z
		Conector Somente	-	-	372K77	382K77-W	382K77-Z
ATENÇÃO: Não use conector elétrico com supressor, porque ele pode aumentar o tempo de desligamento dos solenoides.							

Silenciador	Bitola	Rosca Tipo	Códigos		C _v Médio	Dimensões pol. (mm)		Peso lb (kg)
			Rosca NPT	Rosca BSPT		A	B	
		1/4	Macho	5500A2003	D5500A2003	2.1	0.9 (21)	2.2 (55)
	3/8	Macho	5500A3013	D5500A3013	2.7	0.9 (21)	2.2 (55)	0.1 (0.1)
Faixa de pressão: 0 a 300 psig (0 to 20.7 bar) max. Fluido: Ar Filtrado.								



G

ESPECIFICAÇÕES (para válvulas nesta página):

Construção: Poppet Dupla.
Tipo de montagem: Em linha.
Solenoides: Dois, de uso contínuo.
Voltagens Padrões: 24 volts DC; 110V/60Hz, 50/60 Hz.
Consumo (cada solenoide): 12 VA no arranque, 9.8 VA em uso em corrente alternada; 7.5 watts nominais em DC.
Grau de Proteção: IP65, IEC 60529.
Conectores Elétrico: EN 175301-803 Form A, usando dois pinos nos solenoides.

Temperatura Ambiente: 40° to 120°F (4° to 50°C).
Temperature do Fluido: 40° to 175°F (4° to 80°C).
Fluido: Ar Filtrado.
Inlet Pressure: 40 a 100 psig (2.8 a 7 bar).

Classificação de Segurança: Categoria 4 PL e;
 B10D: 20,000,000; PFHD: 7.71x10⁻⁹; MTTFD: 301.9 (n_{op}: 662400).
Certificações: CE, DGUV, CSA/UL.
Resistance a Vibrações: Atende a BS EN 60068-2-27.

NOTA IMPORTANTE: Por favor, leia cuidadosamente as recomendações em **CUDADOS, AVISOS** na página de trás.



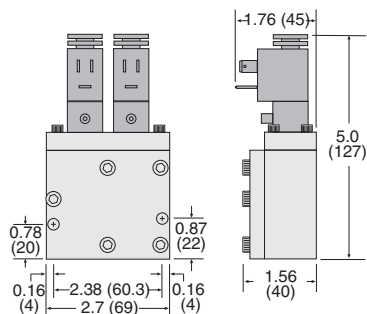
Versão Digital
 Traduzida, Fev/2019

www.rosscontrols.com

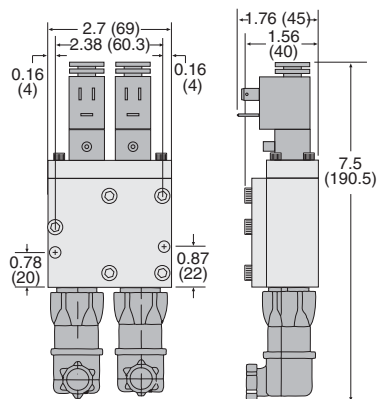
G3.3

Tamanho 1

Válvula sem Pressostato

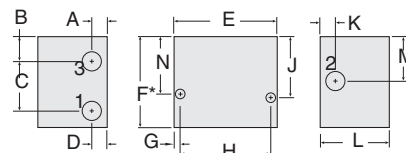


Válvula com Pressostato



Dimensões – pol. (mm)

Base



Código Válvula & Base	Código Base	Dimensões da Base – pol. (mm)												
		A	B	C	D	E	F	G	H	J	K	L	M	N
D3573B2632	1120C91	0.4 (11)	0.7 (17)	1.29 (32.8)	0.4 (11)	2.7 (69)	2.4 (61)	0.2 (5)	2.38 (60.5)	1.6 (41)	0.4 (11)	1.8 (46)	1.2 (30)	1.5 (38)
D3573B2640	1042C91	0.5 (13)	0.6 (15)	1.36 (34.5)	0.4 (11)	2.7 (69)	2.4 (61)	0.2 (5)	2.38 (60.5)	1.6 (41)	0.4 (11)	1.8 (46)	1.2 (30)	1.5 (38)
D3573B2642	888C91	0.4 (11)	0.7 (17)	1.29 (32.8)	0.4 (11)	2.7 (69)	2.4 (61)	0.2 (5)	2.38 (60.5)	1.6 (41)	0.4 (11)	1.8 (46)	1.2 (30)	1.5 (38)
D3573B2644	1171C91	0.5 (13)	0.6 (15)	1.47 (37.2)	0.5 (13)	2.7 (69)	2.5 (63)	0.2 (5)	2.38 (60.5)	1.6 (41)	0.8 (19)	1.8 (46)	1.1 (27)	1.5 (38)
D3573B2645	1172C91	0.5 (13)	0.6 (15)	1.47 (37.2)	0.5 (13)	2.7 (69)	2.5 (63)	0.2 (5)	2.38 (60.5)	1.6 (41)	0.8 (19)	1.8 (46)	1.1 (27)	1.5 (38)

Código da válvula sem a base D3573B2602.

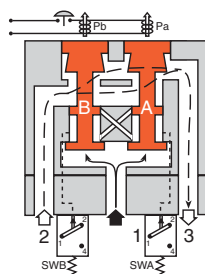
Modo de Operação: Ambos solenoides devem ser energizados simultaneamente para funcionamento da válvula ;O sinal deve ser mantido para que a válvula permaneça comutada.

CUIDADO: Se a válvula tiver que ser resetada, os sinais elétricos dos solenoides principais devem ser desligados, garantindo a operação de reset e evitando possível acidente com o acionamento imediato da válvula.

OPERAÇÃO DA VÁLVULA

Condição de Partida:

Entrada 1 fechada para saída 2 pelos embolos da válvula A e B. Saída 2 aberta ao escape 3. Sem pressão nos pressostatos SWA e SWB. Contatos 1 e 2 dos pressostatos SWA e SWB estão ligados.

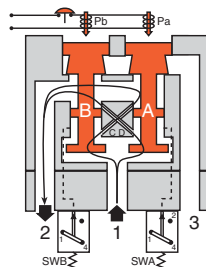


Encerramento do Ciclo Normal:

Desligue simultaneamente os dois solenoides e a válvula volta ao estado de Condição de Partida descrito à esquerda.

Operação Normal:

Energize simultaneamente ambos os solenoides que atuarão os embolos A e B. A entrada 1 será conectada à saída 2 através das passagens de fluxo cruzado C e D. A exaustão será fechada. Os pressostatos SWA e SWB receberão pressão e comutação os contatos passando de 1 para 4, enquanto abre os contatos 1 e 2.



Detectando uma Falha:

Qualquer falha seja no sistema ou na própria válvula leva um dos embolos internos à posição aberta enquanto o outro vai para a posição fechada. Uma pequena pressão ainda pode ir de A até D através da passagem de fluxo cruzado, mas será barrada substancialmente pelo embolo B. A grande capacidade de exaustão mantém a pressão residual na válvula abaixo de 2% da pressão nominal. O pressostato SWA recebe pressão plena enquanto o SWB tem a pressão reduzida quase a zero. A pressão plena em SWA provoca sua comutação. A pressão quase zero em SWB não altera seu estado. Pela leitura dos estados dos pressostatos, um monitoramento externo indicará condição de falha, cortando o sinal dos dois solenoides e repassando o sinal a qualquer outro elemento da máquina para parar todo o conjunto.

